

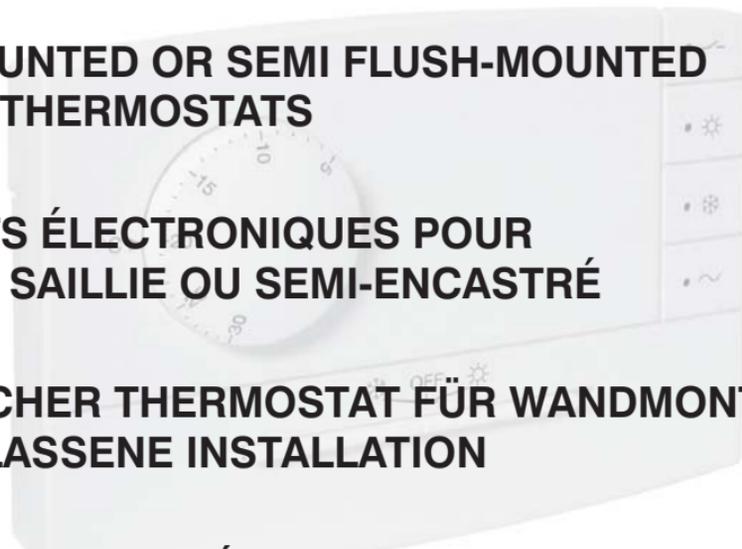
**TERMOSTATI ELETTRONICI
INSTALLAZIONE DA PARETE O DA SEMINCASSO**

**SURFACE-MOUNTED OR SEMI FLUSH-MOUNTED
ELECTRONIC THERMOSTATS**

**THERMOSTATS ÉLECTRONIQUES POUR
MONTAGE EN SAILLIE OU SEMI-ENCASTRÉ**

**ELEKTRONISCHER THERMOSTAT FÜR WANDMONTAGE
ODER EINGELASSENE INSTALLATION**

**TERMOSTATOS ELECTRÓNICOS
DE PARED O SEMIEMPOTRADO**



PE - DETENN500 01/08



I - Italiano

**DATI TECNICI - ISTRUZIONI PER L'INSTALLAZIONE
MODO D'IMPIEGO**

Pagina 3

GB - English

**TECHNICAL DATA - INSTALLATION GUIDELINES
USER INSTRUCTIONS**

Page 10

F - Français

**DONNÉES TECHNIQUES - NORMES D'INSTALLATION
MODE D'EMPLOI**

Page 17

D - Deutsch

**TECHNISCHE DATEN - NORMEN FÜR DIE INSTALLATION
BEDIENUNGSANLEITUNG**

Seite 24

E - Español

**DATOS TÉCNICOS - NORMAS DE INSTALACIÓN
INSTRUCCIONES PARA EL USUARIO**

Página 31

ITALIANO

DATI TECNICI

Tensione di alimentazione:

Tipo azione, disconnessione, apparecchio:

Tipo di uscita:

Collegamento utenza (carico):

Ingressi per comando remoto di "Riduzione":

Sezione max dei fili ai morsetti:

Tipo di isolamento:

Grado di protezione:

Polluzione:

Limiti della temperatura di funzionamento:

Limiti della temperatura di stoccaggio:

Scala di regolazione temperatura:

Limite di temperatura max impostabile:

Riduzione della temperatura:

Precisione di lettura della temperatura:

Tipo di funzionamento:

Funzionamento differenziale:

Gradiente termico:

Normative di riferimento per marcatura CE:

230 V~ 50 ÷ 60 Hz

1/ B / Elettronico

a relè con contatto in scambio NA / COM / NC

libero da potenziale - max 8(2) A / 250 V~

2 o 3 conduttori

per contatto libero da potenziale (mod. predisposti)

alimentazione = 2,5 mm²

contatto relè = 2,5 mm²

riduzione remota = 1,5 mm² (mod. predisposti)

classe II

IP 30

normale

0 °C ÷ +50 °C

-10 °C ÷ +65 °C

+5 °C ÷ +30 °C

16,18, 20, 22, 24 °C (impostabile con disco range)

- 4 °C dal set di temperatura impostato

± 1 °C

ON/OFF con differenziale

Δt = 0,4 °C (fisso)

1 °K/15 min

LVD EN60730-2-9

EMC EN60730-2-9

Modello con:

- Ingresso per comando remoto di riduzione della temperatura



Modello con:

- Ingresso per comando remoto di riduzione della temperatura

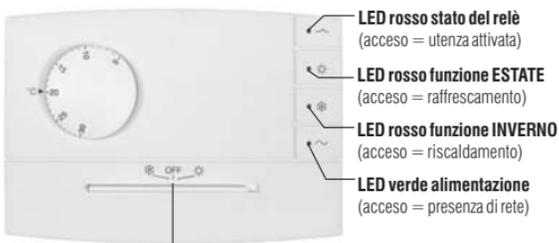


Commutatore:

- ON = termoregolazione attivata
- OFF = termoregolazione disattivata

Modello con:

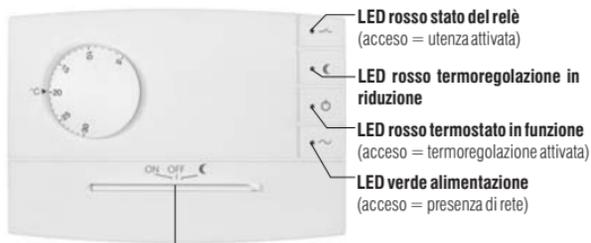
- Ingresso per comando remoto di riduzione della temperatura



Commutatore:

- ❄ INVERNO = funzionamento riscaldamento
- OFF = termoregolazione disattivata
- ☀ ESTATE = funzionamento raffrescamento

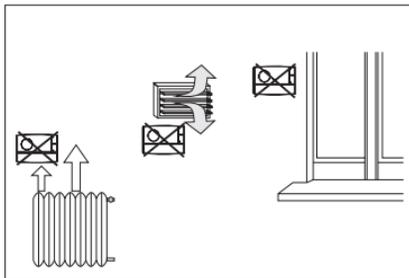
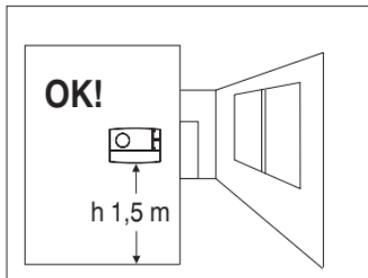
Modello con:



Commutatore:

- ON = termoregolazione attivata
- OFF = termoregolazione disattivata
- ◀ = termoregolazione in riduzione (funzionamento -4°C dal set di temperatura impostato)

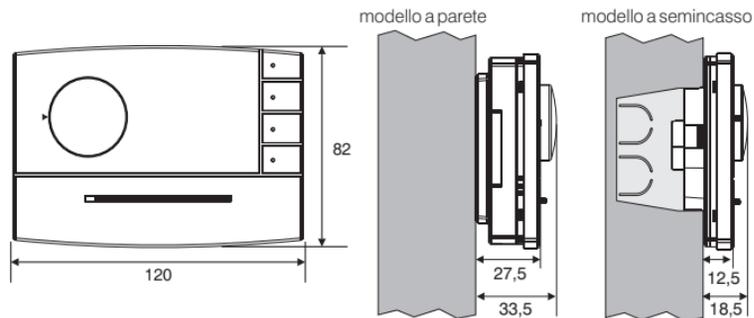
ESEMPI DI INSTALLAZIONE



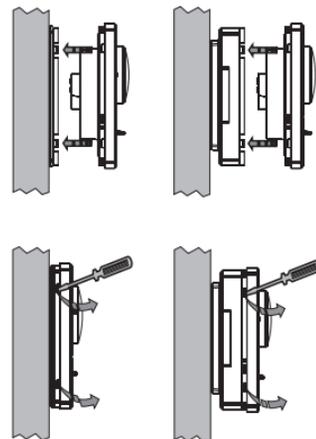
Nota: l'installazione ed il collegamento elettrico dei dispositivi ed apparecchiature devono essere eseguiti da personale qualificato ed in conformità alle norme e leggi vigenti. Il costruttore non si assume alcuna responsabilità per quanto concerne l'impiego di prodotti che debbano seguire particolari norme di ambiente e/o installazione.

Installare preferibilmente il termostato a quota $1,50 \div 1,70$ m dal pavimento; lontano da sorgenti di calore, prese d'aria, porte o finestre e da quanto possa influenzarne il funzionamento.

DIMENSIONI DI INGOMBRO

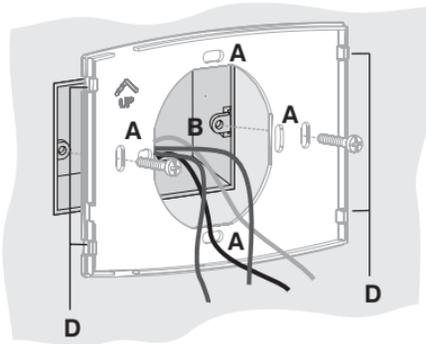


Fissaggio e rimozione del termostato



INSTALLAZIONE DEL TERMOSTATO

Modelli per installazione a SEMINCASSO

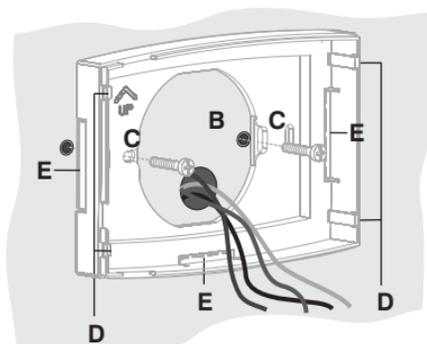


Supporto per installazione a semincasso del termostato



Per assicurare un corretto montaggio del termostato al supporto o alla base a parete, gli stessi non devono presentare incurvatures dovute all'eccessivo serraggio delle viti di fissaggio nella scatola tonda o rettangolare incassata a muro.

Modelli per installazione a PARETE



Base per installazione a parete del termostato

(per fissare direttamente la base a muro utilizzare appositi tasselli non forniti)

- A - Fori di fissaggio del supporto:**
su scatola ad incasso tonda o rettangolare
- B - Passaggio fili da:**
Scatola ad incasso tonda o rettangolare,
tubo corrugato (per modello a parete)
- C - Fori di fissaggio della base:**
a parete, su scatola ad incasso tonda o rettangolare
- D - Dentini di fissaggio termostato**
- E - Passaggi per fili da canalina a parete (asportare diaframma)**

COLLEGAMENTI ELETTRICI

disattivare la tensione di rete

Collegare l'alimentazione di rete 230V~ ai morsetti:

n° 1 = Linea

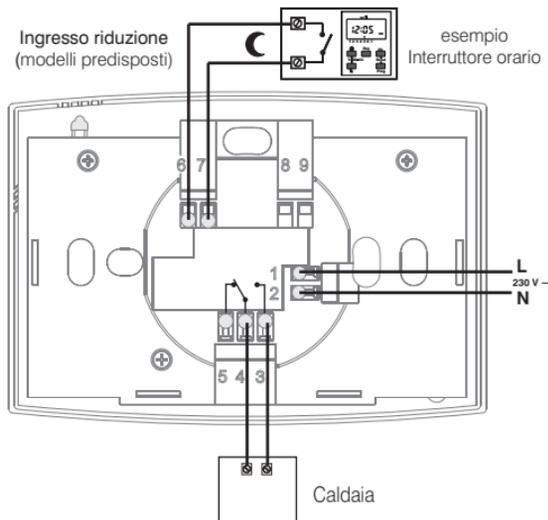
n° 2 = Neutro

Collegare i fili del dispositivo da comandare ai morsetti:

n° 3 = contatto normalmente aperto

n° 4 = comune

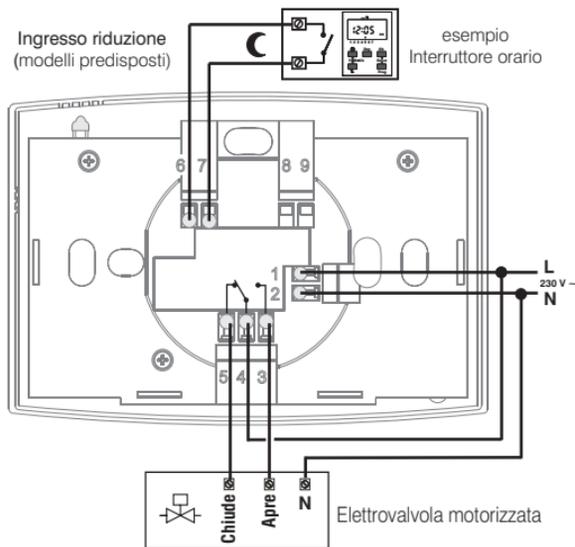
n° 5 = contatto normalmente chiuso



Importante: con forti carichi induttivi (pompe ed elettrovalvole) si consiglia di collegare un filtro RC in parallelo al carico.

Collegamenti per la selezione remota della temperatura "Riduzione" solo su modelli predisposti

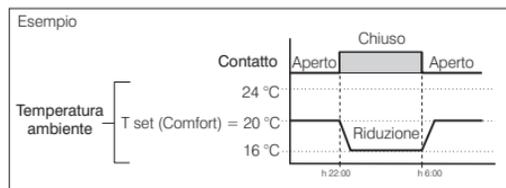
Qualora si desideri utilizzare la selezione remota della temperatura "Comfort" o "Riduzione", provvedere al collegamento del contatto esterno (privo di potenziale) ai morsetti: n° 6 e n° 7 del termostato.



Principio di funzionamento del comando a bordo (per modelli predisposti) o remoto di riduzione della temperatura

Temperatura "Comfort" → Contatto remoto aperto
Temperatura "Riduzione" → Contatto remoto chiuso

Temperatura "Comfort" → Commutatore in posizione ON
Temperatura "Riduzione" → Commutatore in posizione **C**



La selezione della temperatura di "Riduzione" determina una riduzione di 4 °C, rispetto al valore di set impostato della temperatura.

Installazioni multiple

Nelle installazioni multiple (vedi uffici, scuole, abitazioni, ecc.) comandate per la riduzione notturna centralizzata da un solo interruttore orario, è necessario attenersi scrupolosamente alle seguenti indicazioni (figura a lato).

Per tutti i termostati

Alimentazione (230V~)

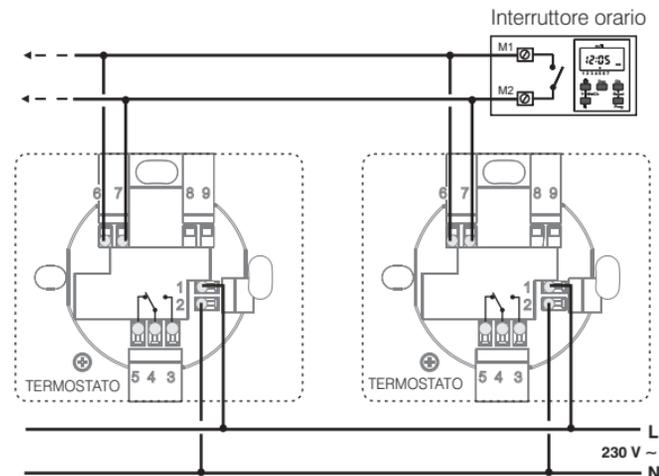
Tutti i morsetti n° 1: collegare la Linea

Tutti i morsetti n° 2: collegare il Neutro

Collegamenti per comando riduzione notturna

Tutti i morsetti n° 6: collegare in parallelo con uscita M1 del comando remoto (interruttore orario).

Tutti i morsetti n° 7: collegare in parallelo con uscita M2 del comando remoto (interruttore orario).



Nota per l'installatore: nell'esecuzione dei collegamenti elettrici, nel caso di installazione a parete senza scatola incasso, prestare particolare attenzione affinché il cablaggio sia ben disposto e non interferisca con la corretta chiusura del termostato.

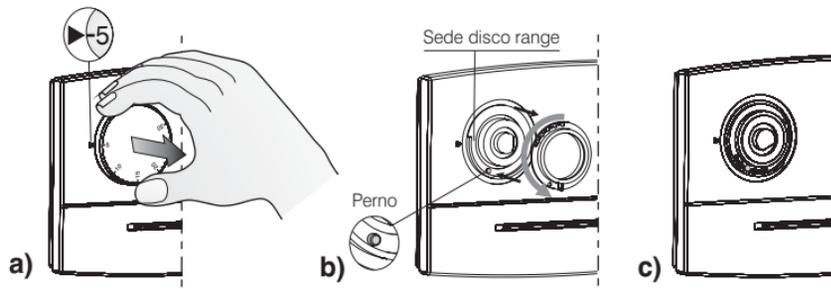
LIMITAZIONE TEMPERATURA MASSIMA DELL'AMBIENTE

E' possibile prefissare da 16 °C a 24 °C, con step di 2 °C, il massimo valore di temperatura impostabile.

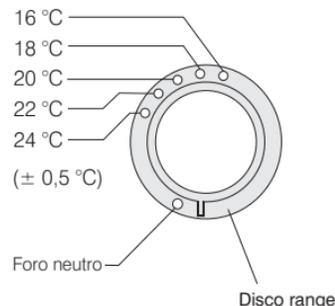
N.B.: il termostato viene fornito con il "disco range" preinstallato con il perno nel foro neutro (nessuna limitazione di temperatura).

Impostazione del limite di temperatura o sua successiva modifica

- a) Ruotare la manopola in corrispondenza dei 5 °C (30 °C per modelli in funzionamento Estate) ed estrarla.
- b-c) Estrarre il "disco range", quindi reinserirlo facendo corrispondere il foro relativo alla temperatura massima desiderata con il perno situato sul termostato.
- d) Reinserrire la manopola avendo cura di inserirla nella medesima posizione che aveva in precedenza; posizione dei 5 °C (30 °C per modelli in funzionamento Estate) in corrispondenza dell'indice presente sul frontale del termostato.



Fori per limitazione set di temperatura



ENGLISH

TECHNICAL DATA

GB

Supply voltage:

Type of action, disconnect and device:

Type of output:

Output connection (load):

Inputs for "Reduction" control, remote:

Maximum wire section at terminals:

Insulation type:

Protection degree:

Pollution:

Operating temperature limits:

Storage temperature limits:

Temperature adjustment range:

Settable max. temperature limit:

Reduction temperature:

Precision of reading of the temperature:

Operation:

Differential operation:

Thermal gradient:

Reference standard for CE mark:

230 V~ 50 ÷ 60 Hz

1/ B / Electronic

relay with changeover contact NO / COM / NC

voltage free - max 8(2)A / 250 V~

2 or 3 conductors

for voltage free contact (models where provided for)

supply voltage = 2,5 mm²

relay contact = 2,5 mm²

reduction remote = 1,5 mm² (models where provided for)

Class II

IP30

Normal

0 °C ÷ +50 °C

-10 °C ÷ +65 °C

+5 °C ÷ +30 °C

16,18, 20, 22, 24 °C (settable with range disc)

- 4 °C from temperature setpoint

± 1 °C

ON/OFF with differential

Δt = 0,4 °C (fixed)

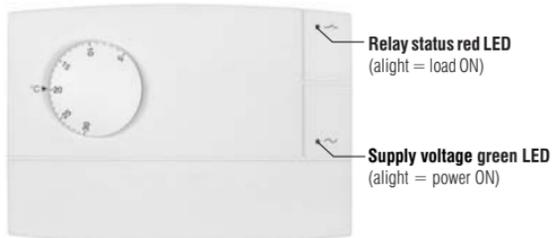
1 °K/15 min

LVD EN60730-2-9

EMC EN60730-2-9

Model with:

- Input for remote control temperature reduction



Model with:

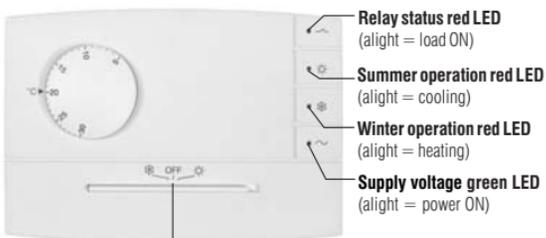
- Input for remote control temperature reduction



Switch:
ON = thermoregulation ON
OFF = thermoregulation OFF

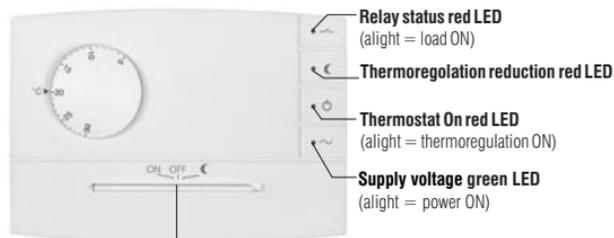
Model with:

- Input for remote control temperature reduction



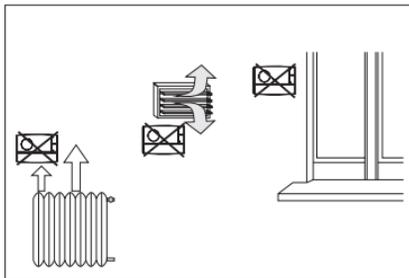
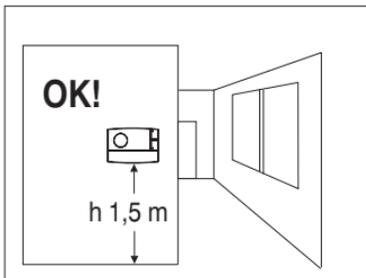
Switch
 ❄️ **WINTER** = heating operation
OFF = thermoregulation OFF
 ☀️ **SUMMER** = cooling operation

Model with:



Switch:
ON = thermoregulation ON
OFF = thermoregulation OFF
C = thermoregulation in reduction (operation -4°C from the set temperature)

INSTALLATION EXAMPLES

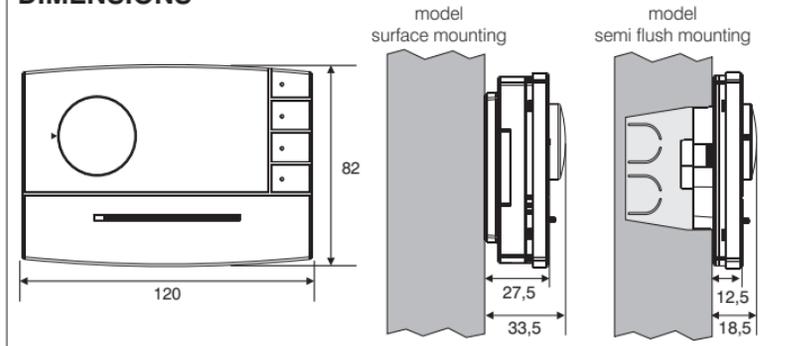


Note: installation and electrical connections of devices and appliances must be carried out by skilled persons and in compliance with current regulations.

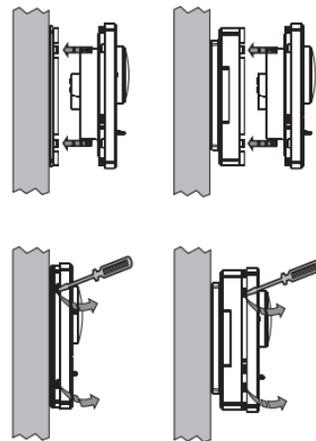
The manufacturer declines any liability in connection with the use of products subject to special environmental and/or installation standards.

Install the thermostat at a height of 1,5 m ÷ 1,7 m from the floor, far from heat sources, air vents, doors or windows and anything else that could affect its operation.

DIMENSIONS

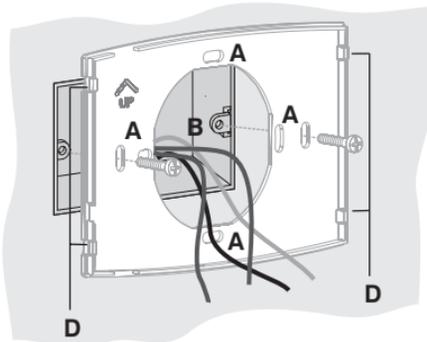


Fixing and removing the thermostat



THERMOSTAT INSTALLATION

Models for SEMI FLUSH mounting

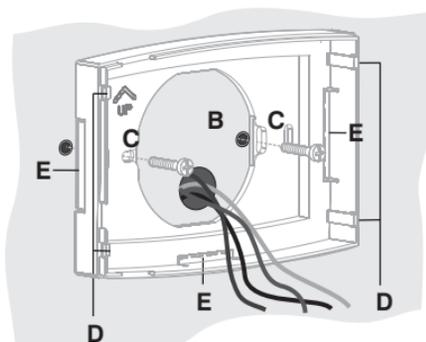


Support for thermostat semi flush mounting



To ensure correct fitting of the thermostat to the support or surface-mounted base, make sure the latter are not distorted by overtightening of the fixing screws in the round or rectangular flush-mounted box.

Models for SURFACE mounting



Base for thermostat surface mounting
(to fix the base directly to the wall, use special plugs not supplied)

A - Holes for fixing the support:

to round or rectangular flush-mounted box

B - Passage of wires from:

Round or rectangular flush-mounted box,
corrugated tube (for surface-mounted model)

C - Holes for fixing the base:

to wall, to round or rectangular flush-mounted box

D - Thermostat fixing teeth

E - Passages for wires from wall raceway (remove diaphragm)

GB

ELECTRICAL CONNECTIONS

Switch mains supply off

Connect 230V ~ power supply to the terminals:

n° 1 = Line

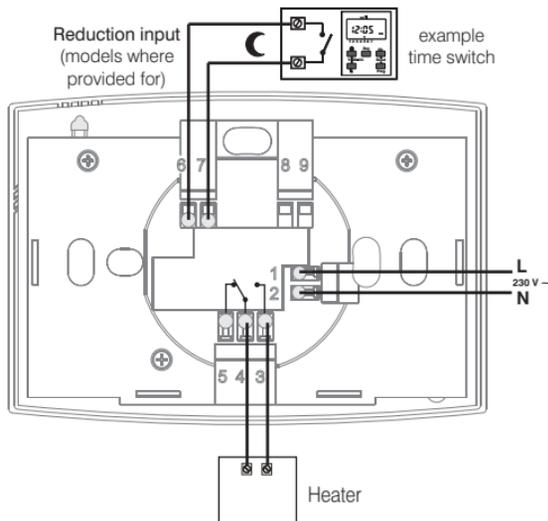
n° 2 = Neutral

Connect the controlled device to the terminals:

n° 3 = normally open contact

n° 4 = common

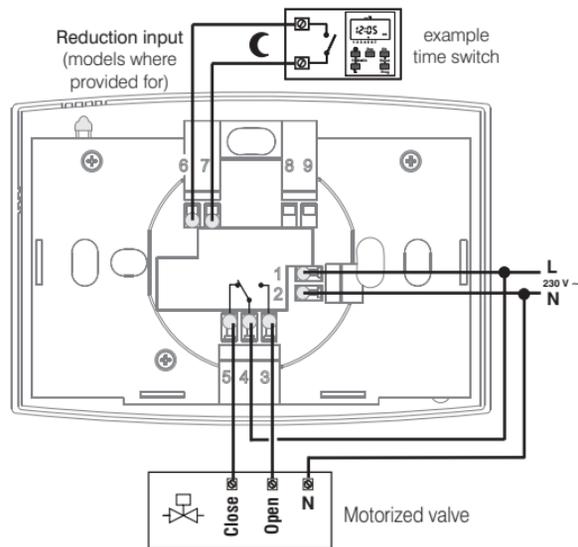
n° 5 = normally closed contact



IMPORTANT: for heavy inductive loads (pumps and solenoid valves) it is advisable to connect an RC filter in parallel with the load.

Connections for the temperature "Reduction" remote control (models where provided for)

If you want to use remote control of "Comfort" or "Reduction" temperature, connect the exterior contact (potential-free) to the terminals: n° 6 and n° 7 of the thermostat.



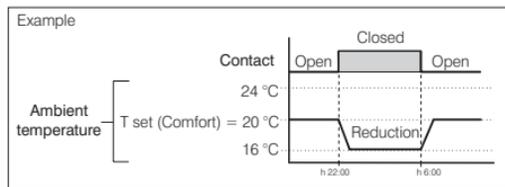
Working principle of the onboard (models where provided for) or remote temperature reduction control

"Comfort" Temperature → Open remote contact

"Reduction" Temperature → Closed remote contact

"Comfort" Temperature → Switch in position ON

"Reduction" Temperature → Switch in position **C**



Selecting "Reduction" (Economy) temperature determines a decrease of 4 °C with respect to the set temperature value.

Multiple installations

Besides all that has been mentioned above, in multiple installations (for example offices, schools, houses, etc.) operated only by one clock for the centralized night reduction, it is necessary to follow carefully the indications below.

For all thermostats

Supply voltage (230V~)

All terminals n° 1: connect the Line

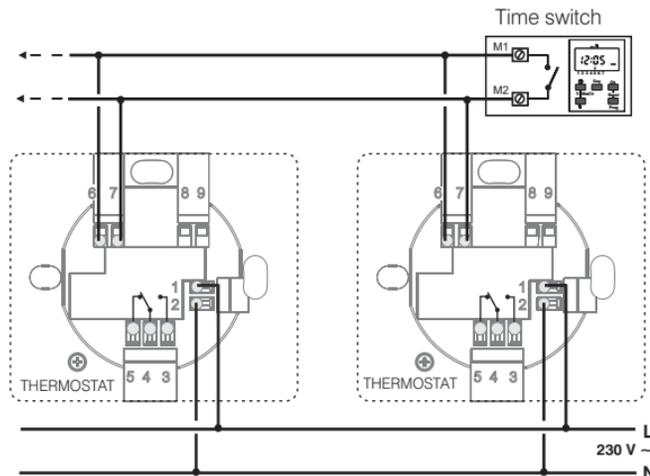
All terminals n° 2: connect the Neutral

Connections for night reduction control

All terminals n°. 6: connect in parallel with output M1 of the remote control (time switch)

All terminals n°. 7: connect in parallel with output M2 of the remote control (time switch)

Note for the contractor: make the electrical connections taking particular care in the event of surface mounting without box that the wires are correctly arranged and do not hinder a proper fit between the body and the base.



GB

LIMITATION OF THE MAXIMUM ROOM TEMPERATURE

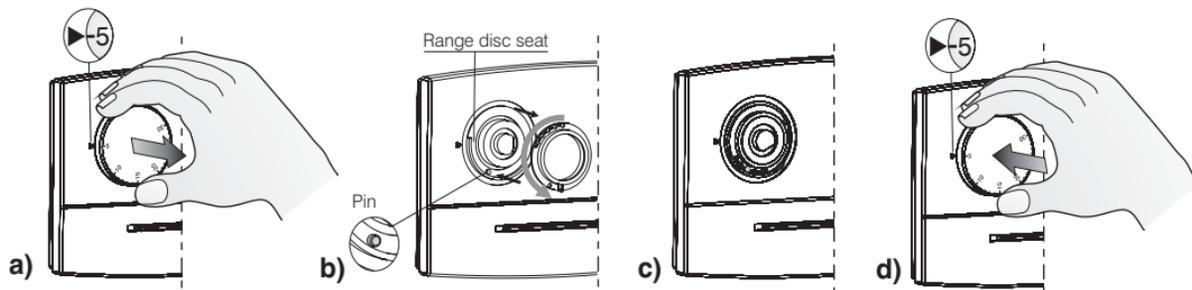
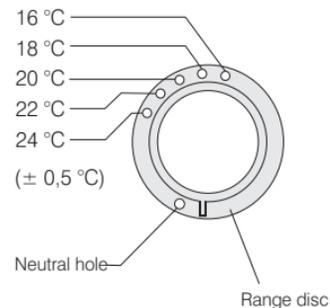
It is possible to preset from 16 °C to 24 °C, with 2 °C step, the maximum temperature value.

NB: the thermostat is supplied with the "range disc" preinstalled with pin in the neutral hole (no temperature limitation).

GB Temperature limit setting or its subsequent modification

- a) Turn the knob to the 5 °C (30 °C for models in Summer mode) mark; then remove the knob.
- b-c) Take out the "temperature range" disc and reinsert it by locating the maximum desired temperature hole over the pin placed on thermostat.
- d) Replace the knob, making certain it is positioned as before: 5 °C (30 °C for models in Summer mode) position coinciding with the index on the front of the case.

Holes for temperature setpoint limitation



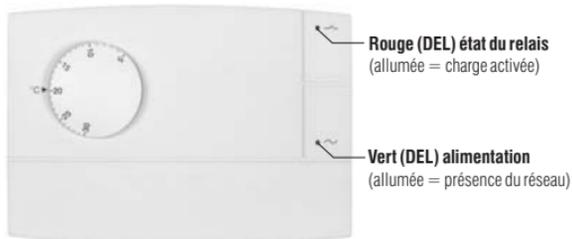
FRANÇAIS

DONNÉES TECHNIQUES

Tension d'alimentation:	230 V~ 50 ÷ 60 Hz
Type d'action, déconnexion et appareil:	1/ B / Electronique
Type de sortie:	A relais avec contact d'échange NO / COM / NF libre de potentiel - max 8(2)A / 250 V~ 2 ou 3 conducteurs
Connexion asservissement (charge):	pour contact libre de potentiel (modèles pré-équipés)
Entrées pour commande "Réduction", à distance:	alimentation = 2,5 mm ² contact relais = 2,5 mm ² réduction à distance = 1,5 mm ² (modèles pré-équipés)
Section maximum des fils aux bornes:	Classe II <input type="checkbox"/>
Type d'isolation:	IP 30
Degré de protection:	Normale
Pollution:	0 °C ÷ +50 °C
Limites de la température de fonctionnement:	-10 °C ÷ +65 °C
Limites de la température de stockage:	+5 °C ÷ +30 °C
Echelle de réglage de la température:	16,18, 20, 22, 24 °C (réglable à l'aide du disque gamme de température)
Limite de température maxi programmable:	- 4 °C de la plage de température programmée
Réduction de la température:	± 1 °C
Précision de lecture de la température:	ON/OFF avec différentiel
Fonctionnement:	Δt = 0,4 °C (fixe)
Fonctionnement différentiel:	1 °K/15 min
Gradient thermique:	LVD EN60730-2-9
Normatives de référence pour le label CE:	EMC EN60730-2-9

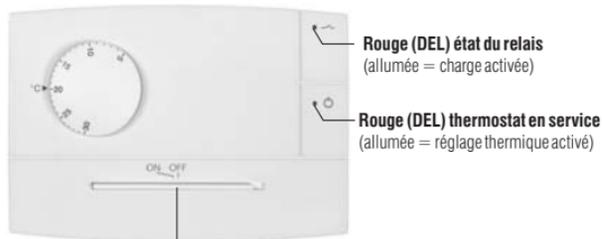
Modèle avec:

- Entrée pour commande à distance de la réduction de la température



Modèle avec:

- Entrée pour commande à distance de la réduction de la température

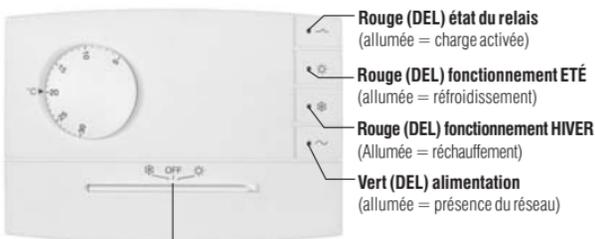


Commutateur:
ON = réglage thermique activé
OFF = réglage thermique désactivé

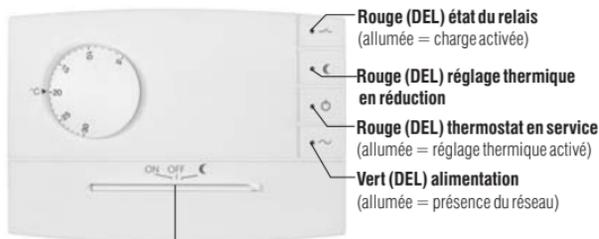
Modèle avec:

Modèle avec:

- Entrée pour commande à distance de la réduction de la température

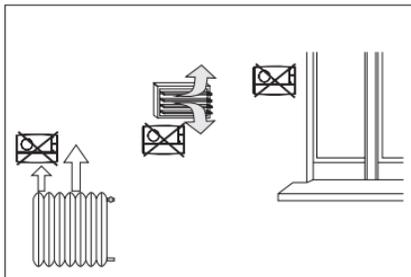
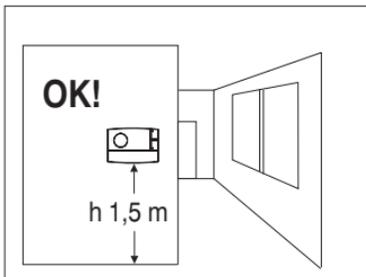


Commutateur:
❄ HIVER = fonctionnement réchauffement
OFF = réglage thermique désactivé
☀ ETÉ = fonctionnement refroidissement



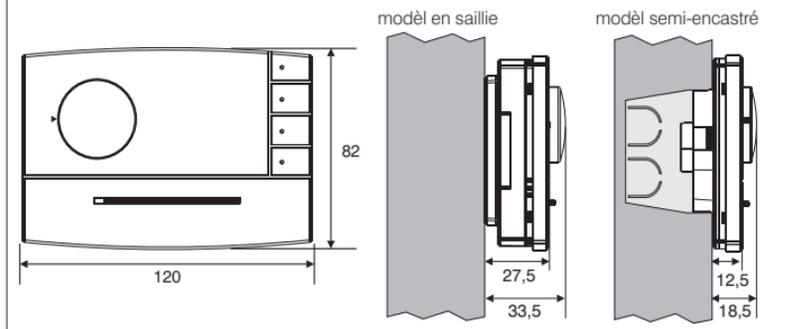
Commutateur:
ON = réglage thermique activé
OFF = réglage thermique désactivé
C = réglage thermique en réduction (-4°C référé à la température programmée)

EXEMPLES D'INSTALLATION



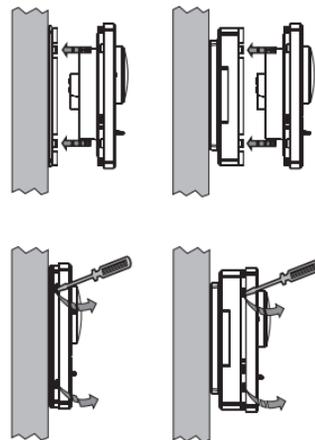
Si possible, installer le thermostat à $1,50 \div 1,70$ m du sol et à bonne distance des sources de chaleur, des prises d'air, des portes ou des fenêtres et de tout ce qui peut agir sur le fonctionnement.

DIMENSIONS DU THERMOSTAT



Note: l'installation et le raccordement électrique des dispositifs et des appareils doivent être effectués par du personnel qualifié et être conformes aux normes et aux réglementations en vigueur. Le constructeur n'assume aucune responsabilité quant à l'usage des produits devant respecter des normes particulières en matière d'environnement et/ou d'installation.

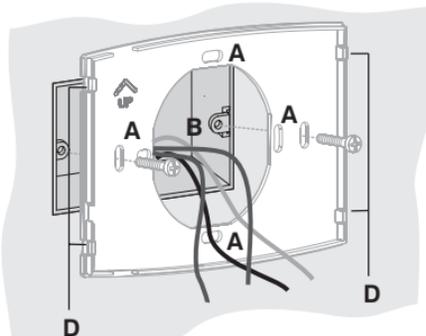
Fixation et démontage du thermostat



F

INSTALLATION DU THERMOSTAT

Modèles pour montage SEMI-ENCASTRÉ

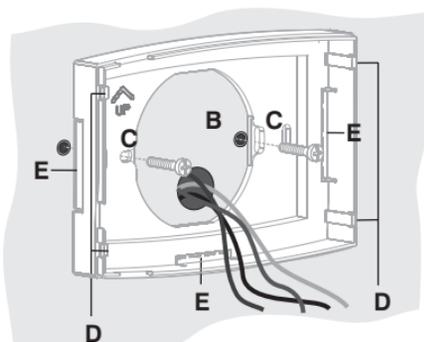


Plaque pour montage semi-encasté du thermostat



Pour un montage correct du thermostat sur la plaque ou la base murale, celles-ci ne doivent pas être courbées à cause d'un serrage excessif des vis de fixation à la boîte ronde ou rectangulaire encastrée dans le mur.

Modèles pour montage EN SAILLIE



Base pour montage en saillie du thermostat

(pour fixer directement la base au mur, utiliser des chevilles appropriées non fournies)

- A - Trous de fixation de la plaque:**
sur boîte à encastrer ronde ou rectangulaire
- B - Passage des fils de:**
boîte à encastrer ronde ou rectangulaire,
gaine (pour mod. à montage mural)
- C - Trous de fixation de la base:**
en saillie ou sur boîte à encastrer ronde ou rectangulaire
- D - Dents de fixation du thermostat**
- E - Passages pour fils sous gaine en saillie (enlever le diaphragme)**

BRANCHEMENTS ELECTRIQUES

Désactiver la tension du réseau

Brancher les fils d'alimentation 230V~ aux bornes:

n° 1 = Ligne

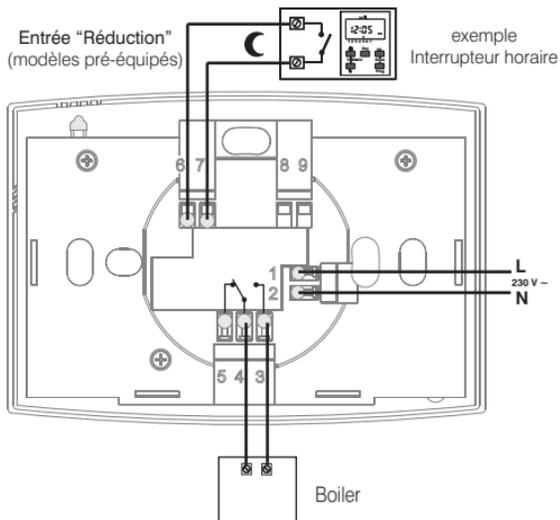
n° 2 = Neutre

Brancher les fils du dispositif à commander aux bornes:

n° 3 = contact normalement ouvert

n° 4 = commun

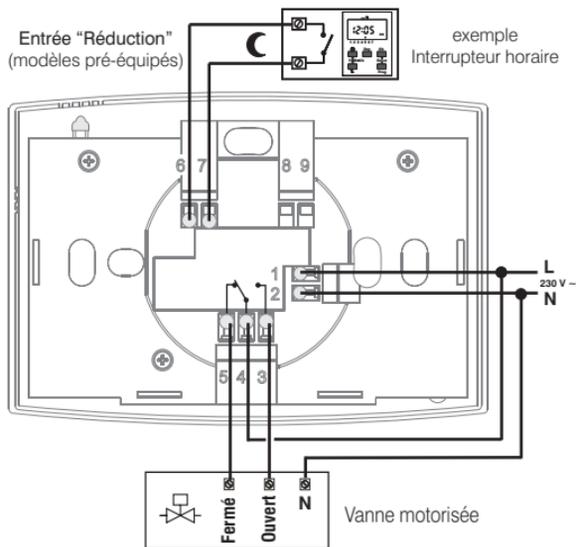
n° 5 = contact normalement fermé



IMPORTANT: en cas de fortes charges inductives (pompes et électrovalves), il est conseillé de raccorder un filtre RC en parallèle à la charge.

Connexions pour la commande à distance de "Réduction" de la température (modèles pré-équipés)

Pour utiliser la sélection à distance de la température "Confort" / "Réduction", brancher le contact extérieur (sans potentiel) aux bornes: n° 6 et n° 7 du thermostat.



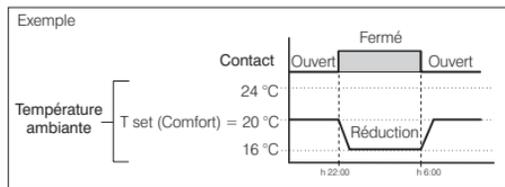
Principe de fonctionnement de la commande embarquée (modèles pré-équipés) ou à distance de réduction de la température

Température "Comfort" → Contact à distance ouvert

Température "Réduction" → Contact à distance fermé

Température "Comfort" → Commutateur position: ON

Température "Réduction" → Commutateur position: **C**



La sélection de la température "Réduction" engendre une réduction de 4 °C, par rapport à la valeur programmée de la température.

Installation multiples

Dans le cas des installations multiples (voir bureaux, écoles, maisons d'habitation, etc.) commandées pour la réduction nocturne centralisée par un seul interrupteur horaire, il faut s'en tenir scrupuleusement à ce qui vient d'être dit, ainsi qu'aux indications suivantes (figure ci-contre).

Pour tous les thermostats

Alimentation (230V~)

Toutes les bornes n° 1 : brancher Ligne

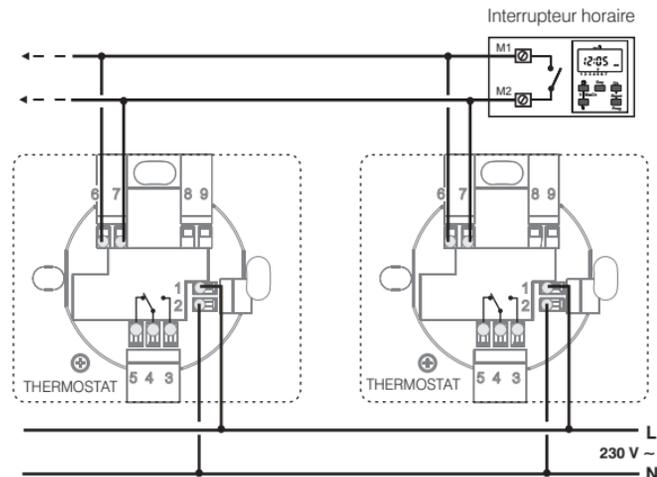
Toutes les bornes n° 2 : brancher Neutre

Branchements pour commande réduction nocturne

Toutes les bornes n° 6 : brancher en parallèle avec sortie M1 de la commande à distance (inter. horaire).

Toutes les bornes n° 7 : brancher en parallèle avec sortie M2 de la commande à distance (inter. horaire).

Note pour l'installateur: exécuter les branchements électriques, en prêtant une attention particulière en cas de montage en saillie sans boîte à encaster, en faisant en sorte que les câblage soit bien posé et qu'il ne gêne pas la bonne fermeture du corps.



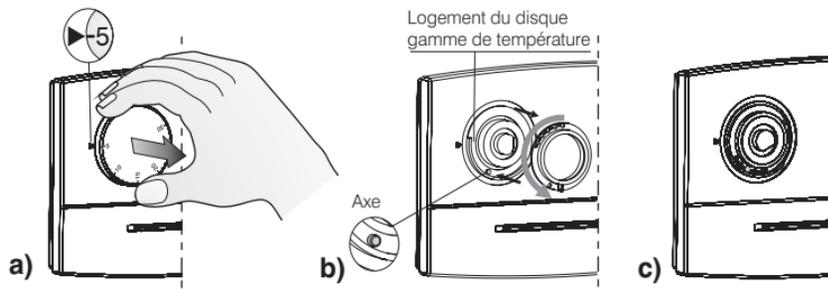
LIMITATION DE LA TEMPÉRATURE AMBIANTE MAXIMALE

Il est possible de programmer la valeur maximum de température programmable de 16 °C à 24 °C avec des pas de 2 °C.

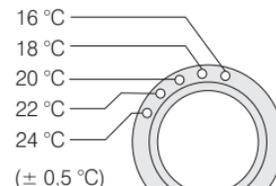
N.B.: le thermostat est livré avec un "disque gamme de température" pré-installé, son axe se trouvant dans le trou neutre (aucune limite de température).

Réglage de la limite de température et modification successive

- a) Mettre la manette au niveau de 5 °C (30 °C pour les modèles en fonctionnement Été); sortir la manette.
- b-c) Extraire le disque "gamme de température" et le remettre en place en faisant correspondre le trou de la température maximum souhaitée avec l'axe sur la façade du thermostat.
- d) Remettre la manette en place en veillant à l'introduire dans la même position que celle d'avant: position des 5 °C (30 °C pour les modèles en fonctionnement Été) au niveau de l'indice présent sur la façade du dispositif.



Trous pour limiter la plage de température



Trou neutre

Disque gamme de température

F

DEUTSCH

TECHNISCHE DATEN

Versorgungsspannung:

Antrieb, Trennen der Verbindung und Gerät:

Ausgang:

Anschluss des Verbrauchers (Last):

Eingänge für Fernsteuerung "Reduzierung":

Kabelquerschnitt für Klemmen:

Isolierung:

Schutzart:

Verschmutzungsgrad:

Betriebstemperatur:

Lagerungstemperatur:

Temperaturregelungsskala:

Max. einstellbare Temperaturbegrenzung:

Nachtbetrieb Temperatur (Reduktionstemperatur):

Präzision der Temperaturlektüre:

Funktionsweise:

Differentielle Funktionsweise:

Temperaturgradient:

Referenznormen für CE - Zeichen:

230 V~ 50 ÷ 60 Hz

1/ B / Elektronisches Gerät

Relais mit unipolarem Weichenkontakt

NO / COM / NC und potentialfrei 8(2)A / 250 V~

2 oder 3 Leiter

Für potentialfreier Wechselkontakt (Modelle mit Vorrüstung)

Versorgungsspannung = 2,5 mm²

Relaiskontakte = 2,5 mm²

Eingang Reduzierung = 1,5 mm² (Modelle mit Vorrüstung)

Klasse II 

IP 30

Normal

0 °C ÷ +50 °C

-10 °C ÷ +65 °C

+5 °C ÷ +30 °C

16,18, 20, 22, 24 °C (Einstellbar mit Scheibe Temperaturbereich)

- 4 °C vom eingestellten Temperatursollwert

± 1 °C

ON/OFF mit Differenzwert

$\Delta t = 0,4 \text{ °C (fix)}$

1 °K/15 min

LVD EN60730-2-9

EMC EN60730-2-9

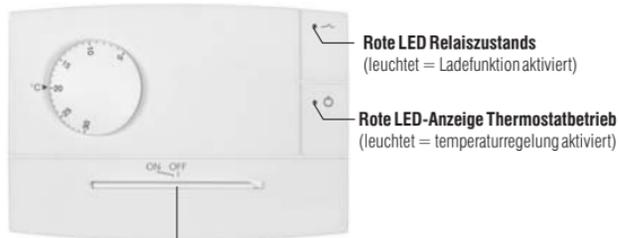
Modell mit:

- Eingang für Fernsteuerung zur Reduzierung der Temperatur



Modell mit:

- Eingang für Fernsteuerung zur Reduzierung der Temperatur

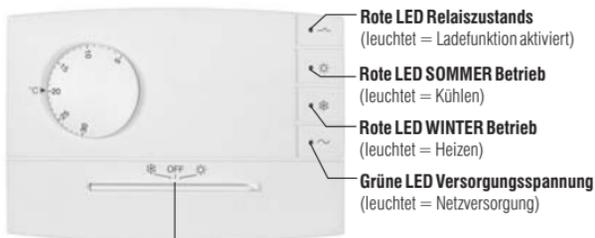


Umschalter:

- ON = temperaturregelung aktiviert
- OFF = temperaturregelung deaktiviert

Modell mit:

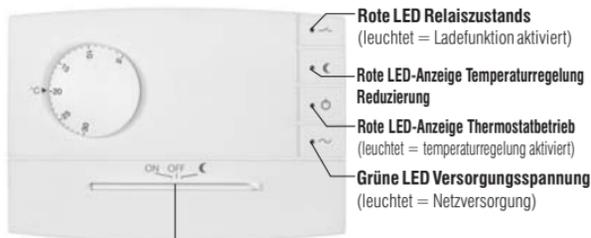
- Eingang für Fernsteuerung zur Reduzierung der Temperatur



Umschalter:

- ❄ WINTER = Heizen Betrieb
- OFF = temperaturregelung deaktiviert
- ☀ SOMMER = Kühlen Betrieb

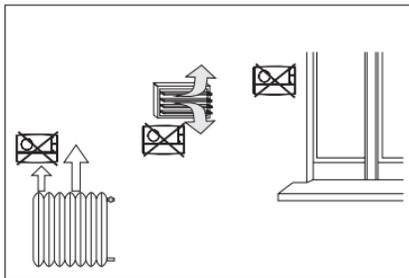
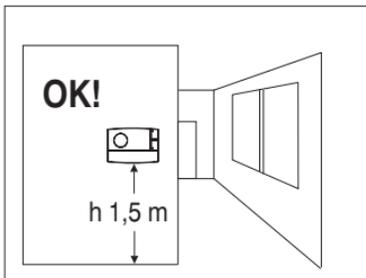
Modell mit:



Umschalter:

- ON = temperaturregelung aktiviert
- OFF = temperaturregelung deaktiviert
- C = temperaturregelung Reduzierung (betrieb -4°C von eingegebener Temperatur)

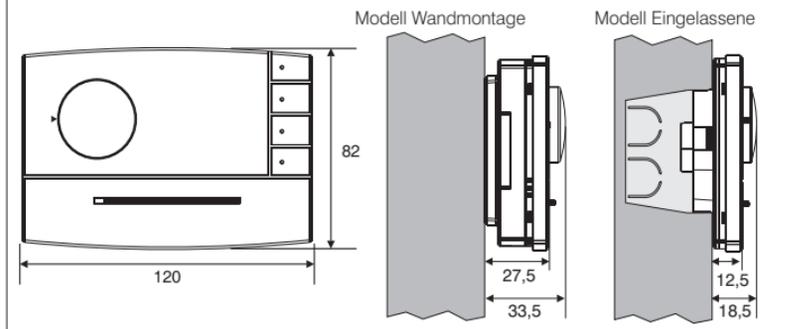
INSTALLATIONSBEISPIELE



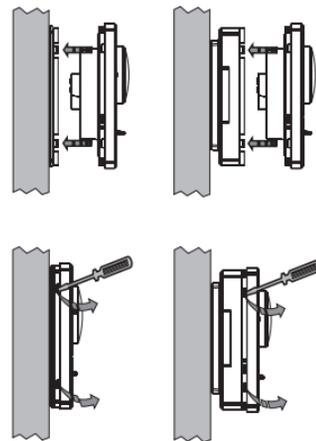
Hinweis: die Installation und der Stromanschluss der Vorrichtungen und Geräte müssen von qualifiziertem Fachpersonal und gemäß den einschlägigen Vorschriften und gesetzlichen Bestimmungen durchgeführt werden. Der Hersteller übernimmt keine Haftung für die Verwendung von Produkten, für die besondere Umgebungs- und/oder Installationsbedingungen erfüllt werden müssen.

Bringen Sie den Thermostat möglichst in einer Höhe von $1,5\text{ m} \div 1,7\text{ m}$, entfernt von Wärmequellen, Luftzufuhrgittern, Fenestern und Türen und weiteren den Betrieb des Gerätes beeinträchtigenden Gegenständen bzw. Umständen an

ABMESSUNGEN

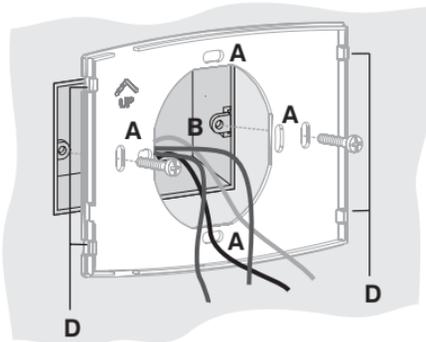


BEFESTIGUNG UND AUSBAU DES THERMOSTATS



INSTALLATION DER GERÄTS

Modelle für EINGELASSENE Installation

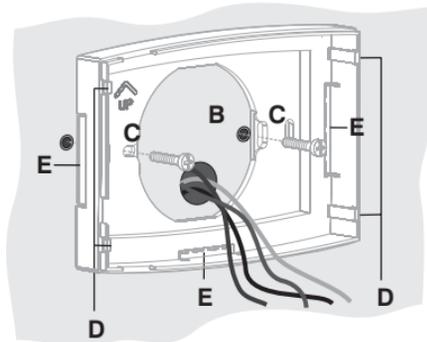


Halterung für eingelassene Thermostinstallation



Für die korrekte Montage des Thermostats auf der Halterung oder der Wandbasis dürfen sich dieselben nicht durch zu starkes Festziehen der Befestigungsschrauben auf dem runden oder rechteckigen Unterputzgehäuse verziehen.

Modelle für WANDMONTAGE



Basis für Wandmontage des Thermostaten
(Bei direkter Wandmontage der Basis Dübel verwenden nicht im Lieferumfang inbegriffen)

- A - Bohrungen zur Befestigung der Halterung:**
auf rundem oder rechteckigem Unterputzgehäuse
- B - Kabeldurchführung vom:**
rundem oder rechteckigem Unterputzgehäuse,
geripptem Rohr (für Wandmodelle)
- C - Bohrungen zur Befestigung der Basis:**
an der Wand, auf rundem oder auf dem rechteckigem Unterputzgehäuse
- D - Befestigungsklauen des Thermostats**
- E - Kabeldurchführung vom Kabelkanal zur Wand (Membran ausbrechen)**

D

ELEKTRISCHE ANSCHLÜSSE

Trennen sie das Stromnetz ab

Versorgungskabel (230 V~) an die Klemmen angeschlossen:

n° 1 = Leitung

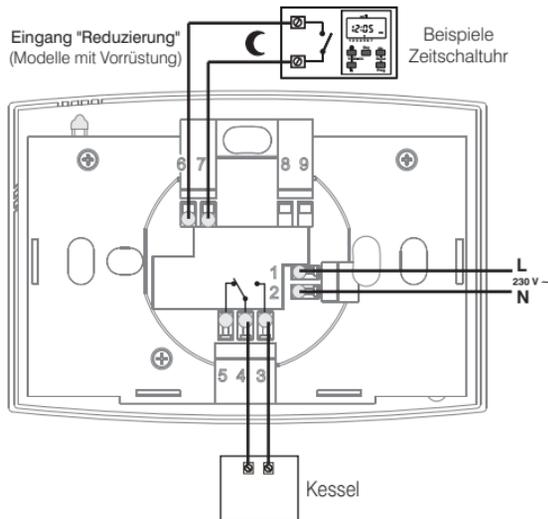
n° 2 = Neutralleiter

Das zu steuernde Gerät mit den Klemmen:

n° 3 = Kontakt Ruhestellung offen

n° 4 = Gemeinsam

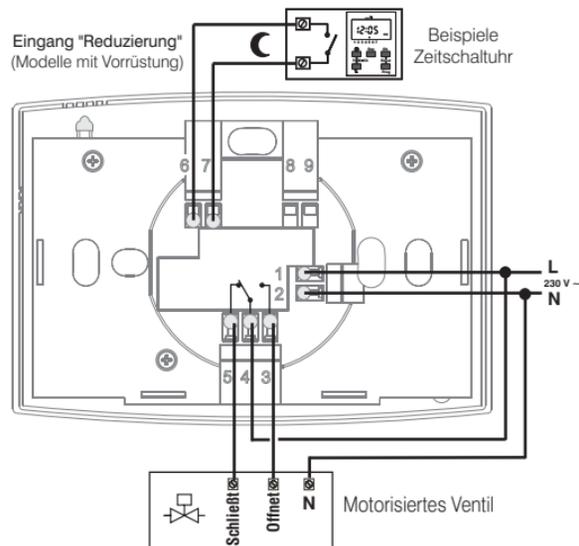
n° 5 = Kontakt Ruhestellung geschlossen



HINWEIS: bei starken induktiven Lasten (Pumpen und Elektroventile) wird empfohlen einen RC-Filter parallel zu schalten.

Anschlüsse für die Fernsteuerung der Temperatur - "Reduzierung" (Modelle mit Vorrüstung)

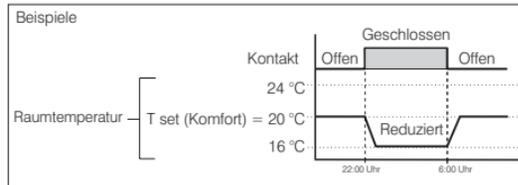
Für die Nutzung der Temperatur-Fernsteuerung "Komfort" /
"Reduzierung" den externen Kontakt (ohne Spannung) an die
Klemmen 6 und 7 des Thermostats anschließen.



Funktionsprinzip der Temperaturreduzierung auf dem Gerät (Modelle mit Vorrüstung) oder mit Fernsteuerung

Temperatur **“Komfort”** → Kontakt Fernsteuerung offen
 Temperatur **“Reduzierung”** → Kontakt Fernsteuerung geschlossen

Temperatur **“Komfort”** → Umschalter: ON
 Temperatur **“Reduzierung”** → Umschalter: **C**



Die Auswahl der Temperatur “Reduzierung” führt zu einer Verringerung von 4 °C in Bezug auf den eingestellten Temperatursollwert.

Mehrfachinstallationen

Bei Mehrfachinstallationen (z.B. in Büros, Schulen, Wohnungen usw.), die zur zentralisierten nächtlichen Absenkung der Temperatur durch eine einzige Uhr gesteuert werden, müssen außer den obigen Angaben die folgenden Anleitungen sorgfältig eingehalten werden (siehe abbildung).

Für alle Thermostate

Versorgungsspannung (230V~)

Alle Klemmen nr. 1: Leitung

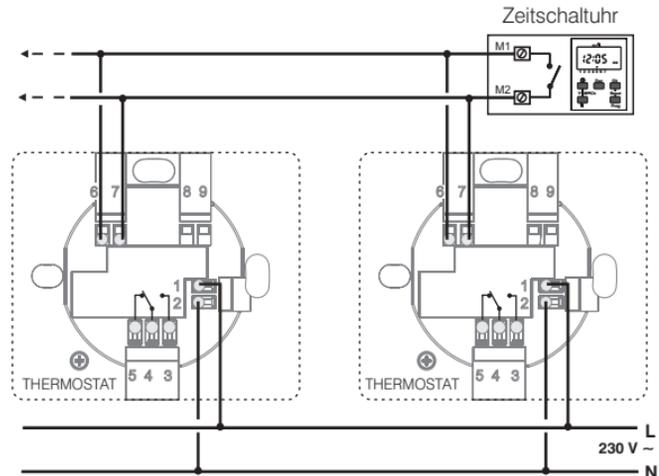
Alle Klemmen nr. 2: Neutraleiter

Anschlüsse für die Fernsteuerung zur Reduzierung

Nachttemperatur

Alle Klemmen nr. 6: parallel an Ausgang M1 der Fernsteuerung anschließen (Zeitschaltuhr).

Alle Klemmen nr. 7: parallel an Ausgang M2 der Fernsteuerung anschließen (Zeitschaltuhr).



Hinweis für den Installateur: Führen Sie die elektrischen Anschlüsse aus wobei Sie im Fall einer Wandmontage ohne Gehäuse besonders auf den Verlauf der Kabel achten sollen, damit diese die Schließung des Gerätekörpers nicht beeinträchtigen.

BEGRENZUNG DER MAXIMALEN RAUMTEMPERATUR

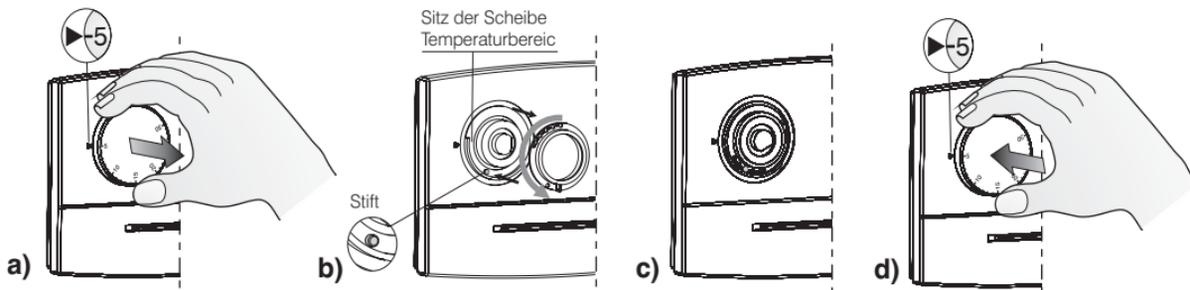
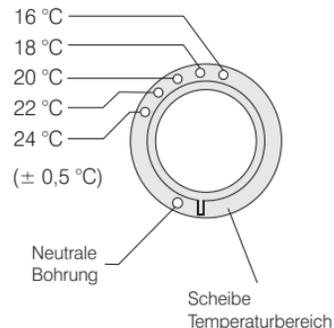
Der höchste einstellbare Temperaturwert kann in Schritten von 2 °C zwischen 16 und 24 °C vorgegeben werden.

Hinweis: der Thermostat wird mit der werkseitig eingebauten "Scheibe Temperaturbereich" geliefert; der Stift steckt in der Bohrung des Nullleiters (keine Temperaturbegrenzung).

Einstellung der Temperaturbegrenzung oder anschließende Änderung

- a) Den Drehknopf auf 5 °C (30 °C für Modelle mit Sommerbetrieb) drehen und dann herausziehen.
- b-c) Die Scheibe "Temperaturbereich" herausziehen und mit dem an der Thermostat befindlichen Stift in die Bohrung wieder einstecken, der der maximal gewünschten Temperatur entspricht.
- d) Bringen Sie den Drehknopf wieder an. Achten Sie dabei darauf, dass dieser wieder in der gleichen Position wie zuvor eingesetzt wird Stellung 5 °C auf der Skala am Gerät (30 °C für Modelle mit Sommerbetrieb).

Bohrungen für den Sollwert der Temperaturbegrenzung



D

ESPAÑOL

DATOS TÉCNICOS

Tensión de alimentación:

Tipo de acción, desconexión, aparato:

Tipo de salida:

Conexión de los servicios (carga):

Entradas para mando remoto "Reducción":

Sección max. de los cables a los terminales:

Tipo de aislamiento:

Grado de protección:

Polución:

Límites de temperatura de funcionamiento:

Límites de temperatura de almacenaje:

Escala de regulación de temperatura:

Temperatura máxima programable:

Temperatura de reducción:

Precisión de lectura de la temperatura:

Funcionamiento:

Funcionamiento diferencial:

Gradiente térmico:

Normas de referencia para la marca CE:

230 V~ 50 ÷ 60 Hz

1/ B / Electrónico

Relé con contacto en intercambio NA / COM / NC

libre de potencial - max 8(2) A / 250 V~

2 o 3 conductores

para contacto libre de potencial (modelos preparados)

alimentación = 2,5 mm²

contacto de relé = 2,5 mm²

reducción remota = 1,5 mm² (modelos preparados)

Clase II

IP 30

Normal

0 °C ÷ +50 °C

-10 °C ÷ +65 °C

+5 °C ÷ +30 °C

16,18, 20, 22, 24 °C (programable con disco rango)

-4 °C desde la temperatura programada

± 1 °C

ON/OFF con diferencial

Δt = 0,4 °C (fijo)

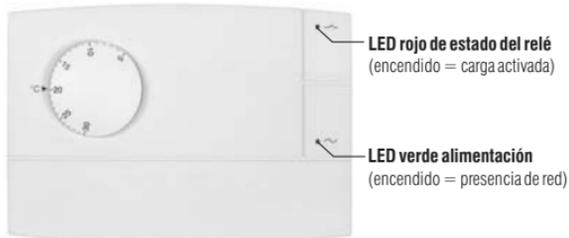
1 °K/15 min

LVD EN60730-2-9

EMC EN60730-2-9

Modelo con:

- Entrada para mando remoto para la reducción de la temperatura



Modelo con:

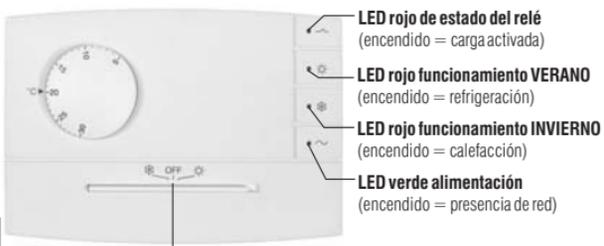
- Entrada para mando remoto para la reducción de la temperatura



Conmutador:
ON = termorregulación activada
OFF = termorregulación desactivada

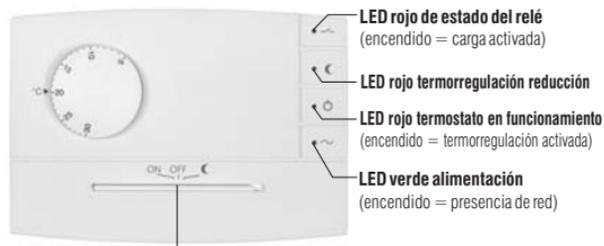
Modelo con:

- Entrada para mando remoto para la reducción de la temperatura



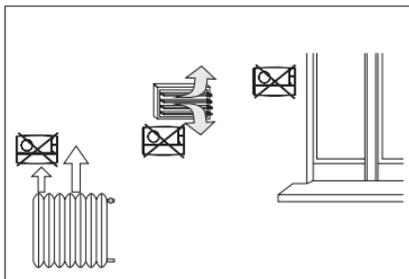
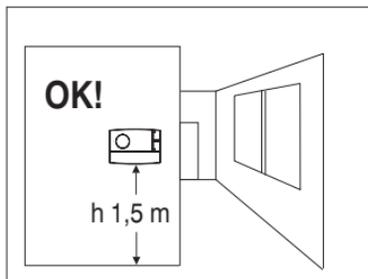
Conmutador:
❄️ INVIERNO = funcionamiento calefacción
OFF = termorregulación desactivada
☀️ VERANO = funcionamiento refrigeración

Modelo con:



Conmutador:
ON = termorregulación activada
OFF = termorregulación desactivada
C = termorregulación reducción (funcionamiento -4°C de la temperatura impostada)

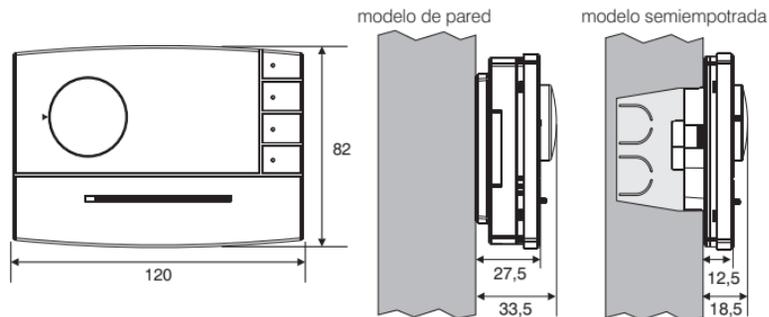
EJEMPLOS DE INSTALACIÓN



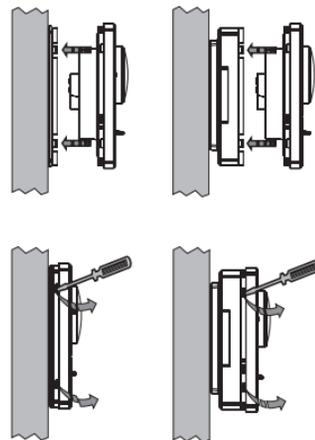
Nota: la instalación y la conexión eléctrica de los dispositivos y equipos deben ser efectuados por personal calificado y conforme a las normas y leyes en vigor. El constructor no asume ninguna responsabilidad en lo concerniente al empleo de productos que deban seguir particulares normas ambientales y/o de instalación.

Instalar, en preferencia, el termostato a $1,5\text{ m} \div 1,7\text{ m}$ del suelo; lejos de fuentes de calor, respiraderos, puertas, ventanas u otros elementos que puedan influir en el funcionamiento.

DIMENSIONES

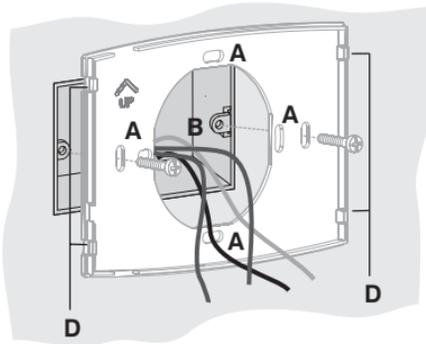


Fijación y desmontaje del termostato



INSTALACIÓN DEL TERMOSTATO

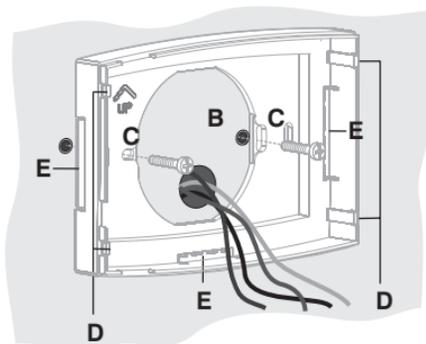
Modelos para instalación SEMIEMPOTRADA



Para asegurar un correcto montaje del termostato en el soporte o en la base de pared, estos no deben presentar curvaturas debidas al apriete excesivo de los tornillos de fijación de la caja redonda o rectangular empotrada en la pared.

Soporte para la instalación semiempotrada del termostato

Modelos para instalación de PARED



Base para la instalación de pared del termostato
(para fijar directamente la base de pared, utilizar tacos adecuados no suministrados).

- A - Orificios de fijación del soporte:**
en caja de empotrar redonda o rectangular
- B - Paso de los cables por:**
Caja de empotrar redonda o rectangular,
tubo corrugado (para modelos de pared)
- C - Orificios de fijación de la base:**
de pared, en caja de empotrar redonda o rectangular
- D - Dientes de fijación del termostato**
- E - Pasos para cables por canaleta de pared (quitar el diafragma)**

CONEXIONES ELÉCTRICAS

Desactivar la tensión de red

Conecte los cables de alimentación 230V~ al borne:

n° 1 = Línea

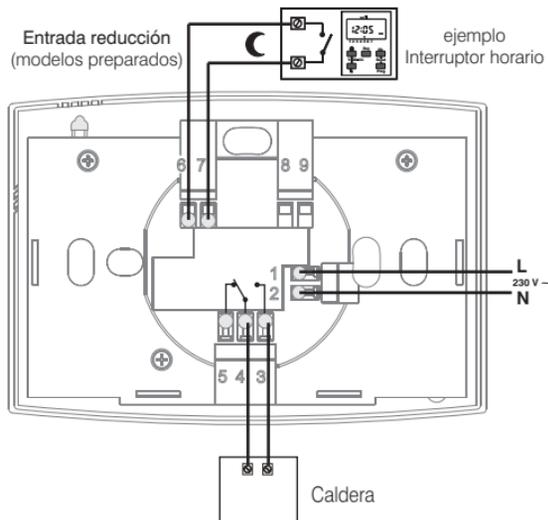
n° 2 = Neutro

Conecte los cables del dispositivo accionador al borne:

n° 3 = contacto normalmente abierto

n° 4 = común

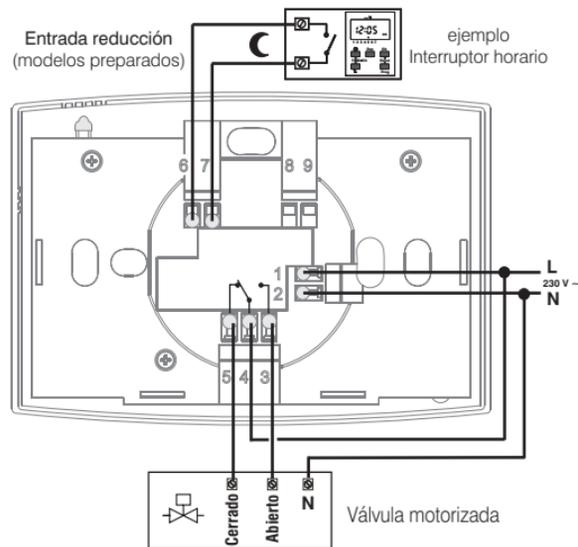
n° 5 = contacto normalmente cerrado



Importante: si las cargas inductivas son fuertes (como en el caso de las bombas y electroválvulas) se aconseja conectar un filtro RC en paralelo a la carga.

Conexiones para el mando a distancia de reducción de la temperatura (modelos preparados)

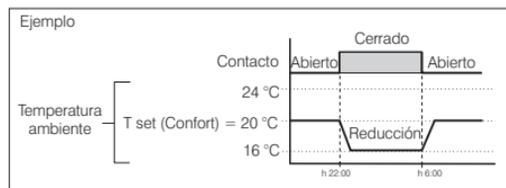
Para utilizar la opción remota de temperatura "Confort" / "Reducción", hay que conectar el contacto externo (sin potencial) a los bornes: n° 6 y n° 7 del termostato.



Principio de funcionamiento del mando de reducción de la temperatura instalado a bordo (modelos preparados) o a distancia

Temperatura "Confort" → Contacto remoto abierto
Temperatura "Reducción" → Contacto remoto cerrado

Temperatura "Confort" → Conmutador en posición: ON
Temperatura "Reducción" → Conmutador en posición: C



Instalación múltiple

En las instalaciones múltiples (oficinas, escuelas, viviendas, etc.) en las que un solo interruptor horario controla la reducción nocturna, es necesario atenderse estrictamente a las siguientes indicaciones (ver fig. al lado).

Para todos los termostatos

Alimentación (230V~)

Todos los bornes nº 1: conectar la Línea

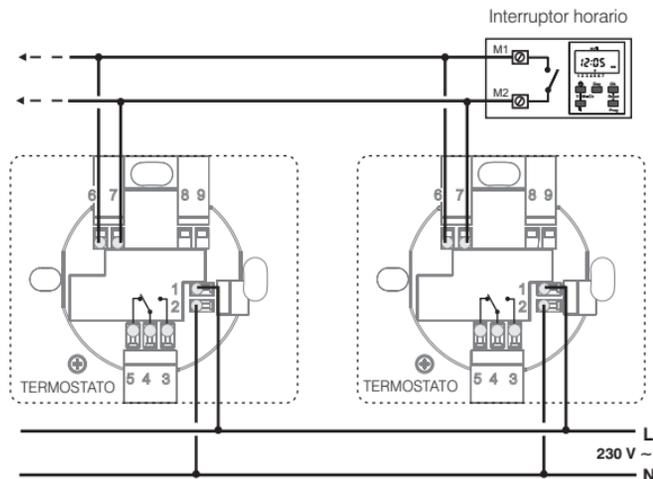
Todos los bornes nº 2: conectar el Neutro

Conexiones para el mando de reducción nocturna

Todos los bornes nº 6: conectar en paralelo con salida M1 del mando a distancia (interruptor horario).

Todos los bornes nº 7: conectar en paralelo con salida M2 del mando a distancia (interruptor horario).

La selección de la temperatura de "Reducción" determina una disminución de 4 °C con respecto a la temperatura programada.



Nota para el instalador: si el termostato se monta directamente en la pared sin caja empotrada hay que prestar especial atención a los cables, que no deben obstaculizar el cierre del cuerpo.

LÍMITE DE LA MÁXIMA TEMPERATURA AMBIENTE

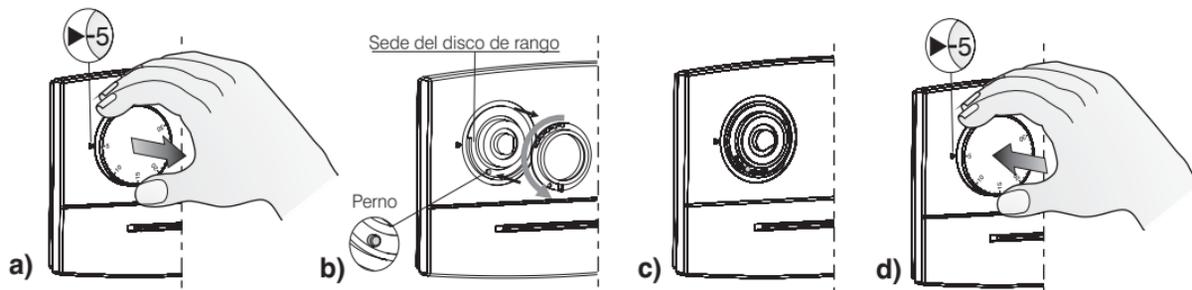
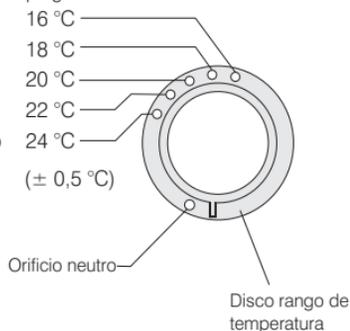
Puede prefijarse de 16 °C a 24 °C con incrementos de 2 °C, el máximo valor de temperatura que puede establecerse.

N.B.: el termostato posee un disco de rango preinstalado con el perno en el orificio neutro (ninguna limitación de temperatura).

Programación del límite de temperatura o modificación sucesiva

- a) Gire el mando hasta la temperatura de 5 °C (30° C para modelos en funcionamiento Verano) y extráigalo.
- b-c) Extraiga el disco "rango de temperatura" y vuelva a introducirlo de manera que el orificio de la temperatura máxima deseada coincida con el perno situado en la parte frontal del termostato.
- d) Volver a colocar el mando procurando introducirlo en la misma posición originaria; la posición de los 5 °C (30° C para modelos en funcionamiento Verano) tiene que corresponder con el índice de la parte frontal del termostato.

Orificios para limitar la temperatura programada



I

SMALTIMENTO DI VECCHI APPARECCHI ELETTRICI ED ELETTRONICI (direttiva europea 2002/96/CE)

Questo simbolo sul prodotto o sul suo imballo indica che questo prodotto non può essere trattato come rifiuto domestico.

Al contrario, dovrà essere portato ad un punto di raccolta determinato per il riciclaggio degli apparecchi elettrici ed elettronici, come ad esempio:

- punti vendita, nel caso si acquisti un prodotto nuovo simile a quello da smaltire
- punti di raccolta locali (centri di raccolta rifiuti, centri locali di riciclaggio, ecc...).

AssicurandoVi che il prodotto sia smaltito correttamente, aiuterete a prevenire potenziali conseguenze negative per l'ambiente e la salute, che potrebbero essere causate da un inadeguato smaltimento di questo prodotto.

Il riciclaggio dei materiali aiuterà a conservare le risorse naturali. Per informazioni più dettagliate riguardo il riciclaggio di questo prodotto, contattate per cortesia il Vs. ufficio locale, il Vs. servizio di smaltimento rifiuti domestici o il negozio dove avete acquistato questo prodotto.

Attenzione: in alcuni paesi dell'Unione il prodotto non ricade nel campo di applicazione della legge nazionale di recepimento della direttiva europea 2002/96/CE, e quindi non è in essi vigente alcun obbligo di raccolta differenziata a "fine vita".

GB

DISPOSAL OF OLD ELECTRICAL & ELECTRONIC EQUIPMENT (EU directive 2002/96/EC)

This symbol on the product or its packaging indicates that this product shall not be treated as household waste.

Instead, it shall be handed over to the applicable collection point for the recycling of electrical and electronic equipment, such as for example:

- sales points, in case you buy a new and similar product
- local collection points (waste collection centre, local recycling center, etc...).

By ensuring this product is disposed of correctly, you will help prevent potential negative consequence for the environment and human health, which could otherwise be caused by inappropriate waste handling of this product.

The recycling of materials will help to conserve natural resources. For more detailed information about recycling of this product, please contact your local city office, your household waste disposal service or the shop where you purchased the product.

Attention: in some countries of the European Union, the product is not included in the field of application of the National Law that applies the European Directive 2002/96/EC and therefore these countries have no obligation to carry out a separate collection at the "end of life" of the product.

F

TRAITEMENT DES APPAREILS ÉLECTRIQUES ET ÉLECTRONIQUES EN FIN DE VIE (directive EU 2002/96/CE)

Ce symbole, apposé sur le produit ou sur son emballage, indique que ce produit ne doit pas être traité avec les déchets ménagers.

Il doit être remis à un point de collecte approprié pour le recyclage des équipements électriques et électroniques:

- dans le points de distribution en cas d'achat d'un équipement équivalent.
- dans le points de collecte mis à votre disposition localement (déchetterie, collecte sélective, etc...).

En s'assurant que ce produit est bien mis au rebut de manière appropriée, vous aiderez à prévenir les conséquences négatives potentielles pour l'environnement et la santé humaine. Le recyclage des matériaux aidera à conserver les ressources naturelles. Pour toute informations supplémentaire au sujet du recyclage de ce produit, vous pouvez contacter votre municipalité, votre déchetterie ou le magasin où vous avez acheté le produit.

Attention: dans certains pays de l'Union, tous les produits ne relèvent pas du champ d'application de la loi nationale de recyclage relative à la directive européenne 2002/96/CE et ne font pas partie des produits à récupérer en fin de vie.

D**ENTSORGUNG VON GEBRAUCHTEN ELEKTRISCHER UND ELEKTRONISCHER GERÄTEN (EU-Richtlinie 2002/96/EG)**

Dieses Symbol auf dem Produkt oder seiner Verpackung weist darauf hin, dass dieses Produkt nicht als normaler Haushaltsabfall zu behandeln ist, sondern an einer Annahmestelle für das Recycling von elektrischen oder elektronischen Geräten abgegeben werden muss, wie zum Beispiel:

- an den Verkaufsstellen, falls Sie ein ähnliches Neugerät kaufen.
- an den örtlichen öffentlichen Sammelstellen (Wartstoffhof, Recyclingsammelstellen, usw...).

Durch Ihren Beitrag zum korrekten Entsorgen dieses Produktes schützen Sie die Umwelt und die Gesundheit Ihrer Mitmenschen. Umwelt und Gesundheit werden durch falsches Entsorgen gefährdet. Materialrecycling hilft den Verbrauch von Rohstoffen zu verringern. Weitere Information über das Recycling dieses Produktes erhalten Sie von Ihrem Gemeinde, den kommunalen Entsorgungsbetrieben oder dem Geschäft, in dem Sie das Produkt gekauft haben.

Achtung: In einigen EU-Mitgliedsstaaten fällt das Produkt nicht unter den Anwendungsbereich des nationalen Gesetzes zur Umsetzung der europäischen Richtlinie 2002/96/EG. Dort besteht keinerlei Verpflichtung zur getrennten Sammlung von Elektro- und Elektronik-Altgeräten.

E**TRATAMIENTO DE LOS APARATOS ELÉCTRICOS Y ELECTRÓNICOS EN FINAL DE VIDA (directiva EU 2002/96/CE)**

Ese símbolo, colado en el producto o en su embalaje, indica que ese producto no debe ser tratado con los desechos domésticos.

Debe depositarse en un punto de colecta apropiado para el reciclaje de los equipos eléctricos y electrónicos:

- en los puntos de distribución en caso de compra de un equipo equivalente.
- en los puntos de colecta puestos a su disposición localmente (vertedero, colecta selectiva, etc...).

Asegurándose que ese producto se desecha de manera apropiada, ayudará a prevenir las potenciales consecuencias negativas sobre el medio ambiente y la salud humana. El reciclaje de los materiales ayudará a conservar los recursos naturales. Para cualquier información complementaria al respecto de este producto, puede contactar con su ayuntamiento, el vertedero de su localidad, o el almacén dónde se compró el producto.

Atención: en algunos países de la Unión Europea, el producto no entra en el ámbito de aplicación de la ley nacional que acoge la directiva europea 2002/96/CE; por lo tanto, en tales países no rige ninguna obligación de recogida diferenciada al terminar la vida útil del producto.

I

Il costruttore si riserva la facoltà di introdurre tutte le modifiche tecniche e costruttive che riterrà necessarie senza obbligo di preavviso.

GB

The manufacturer reserves the right to make all technical and manufacturing modifications deemed necessary without prior notice.

F

Le fabricant se réserve la faculté d'apporter, sans obligation de préavis, les modifications qu'il jugera nécessaires à la construction.

D

Der Hersteller behält sich das Recht vor, notwendige technische Änderungen ohne Vorankündigung vorzunehmen.

E

El fabricante se reserva la facultad de introducir todas las modificaciones técnicas y constructivas que crea necesarias sin obligación de preaviso.