

TERMOSTATI ELETTRONICI DA PARETE serie 74x74



MODELLI CON INTERVENTO ON/OFF DIFFERENZIALE

- Art. TE 036 - Termostato con contatti in deviazione - spia
- Art. TE 041 - Termostato con contatti in deviazione - spia - deviatore EST-OFF-INV.
- Art. TE 046 - Termostato con contatti in deviazione - spia - interruttore ON-OFF.

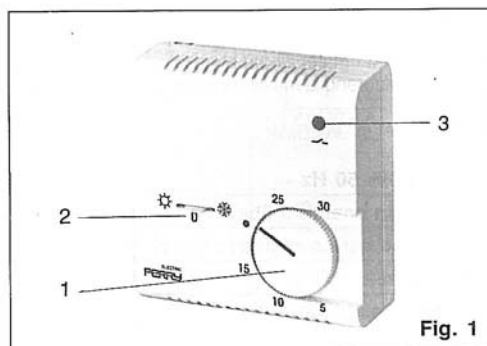
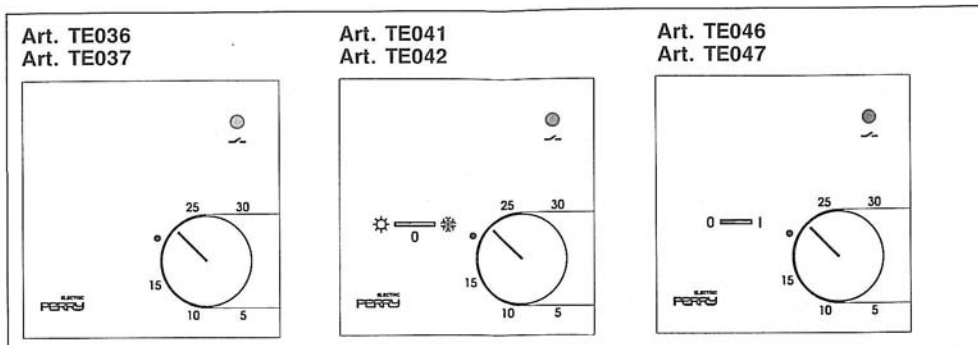
MODELLI CON INTERVENTO PROPORZIONALE

- Art. TE 037 - Termostato con contatti in deviazione - spia.
- Art. TE 042 - Termostato con contatti in deviazione - spia - deviatore EST-OFF-INV.
- Art. TE 047 - Termostato con contatti in deviazione - spia - interruttore ON-OFF.

Dispositivi di Termoregolazione progettati e costruiti con le tecniche ed i materiali più avanzati; soluzione ideale per soddisfare le esigenze dei moderni impianti di climatizzazione, assicurano la massima economicità di esercizio nella gestione degli impianti.

DATI TECNICI E PRESTAZIONI

Alimentazione:	220 V ca \pm 10% 50 Hz
Comando carichi:	relè - contatti in scambio liberi da potenziale
Portata sui contatti:	5 (2) A 240 Vac carico resistivo (max)
Elemento sensibile:	NTCR 10 Kohm/25 °C \pm 1%
Campo di regolazione:	5-30 °C con possibilità di limitazione
Precisione di lettura:	\pm 0.5 °C
Funzionamento differenziale:	Differenziale programmabile 0,2-2,5 °C
Funzionamento proporzionale:	Ampiezza banda proporzionale 1 °C
Gradiente termico:	1K/15 min.
Grado di protezione:	IP40
LED ROSSO:	acceso = carico inserito spento = carico disinserito
Temperatura di lavoro:	0-50 C°
Temperatura di stoccaggio:	-20 - +70 C°
Colore:	bianco

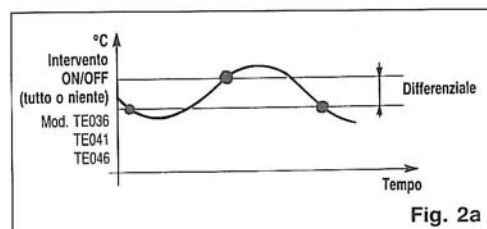


DESCRIZIONE

- 1 - Manopola impostazione temperatura.
- 2 - Deviatore EST.-OFF-INV. solo per art. TE041 - art. TE042 (consente la disattivazione del carico e la selezione del funzionamento con apparecchiature di riscaldamento e/o condizionamento).
- 2 - Interruttore ON/OFF solo per art. TE046 - art. TE047 (consente la disattivazione del carico).
- 3 - Spia di segnalazione: accesa indica il carico inserito, spenta indica carico disinserito.

MODO DI FUNZIONAMENTO DIFFERENZIALE

I Termostati Elettronici art. TE036 - art. TE041 - art. TE046 operano la regolazione in modo differenziale, come indicato in figura 2a; nel caso del riscaldamento, il termostato mantiene inserito il carico (contatto NA chiuso) sino al raggiungimento della soglia superiore programmata; disinserisce il carico e lo inserisce di nuovo quando la temperatura ambiente raggiunge la soglia inferiore. La differenza tra le soglie è programmabile (da 0,2 a 2,5 °C), agendo sul trimmer come indicato in figura 5.



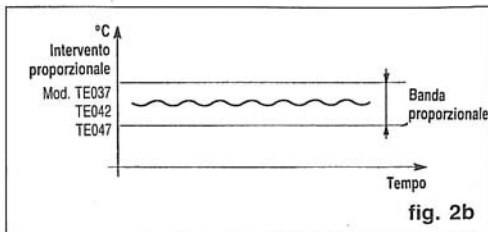


fig. 2b

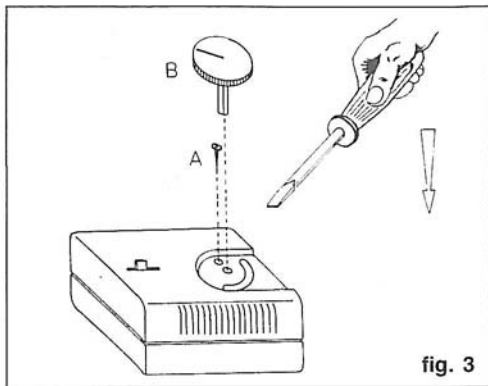


fig. 3

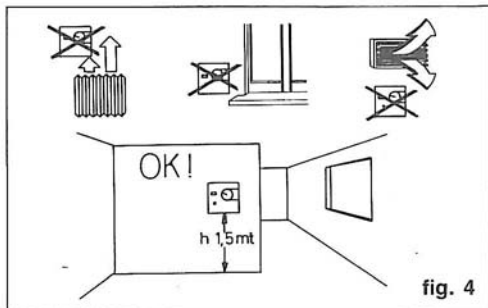


fig. 4

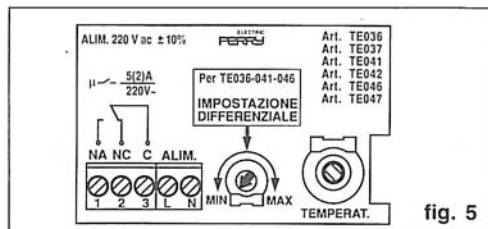


fig. 5

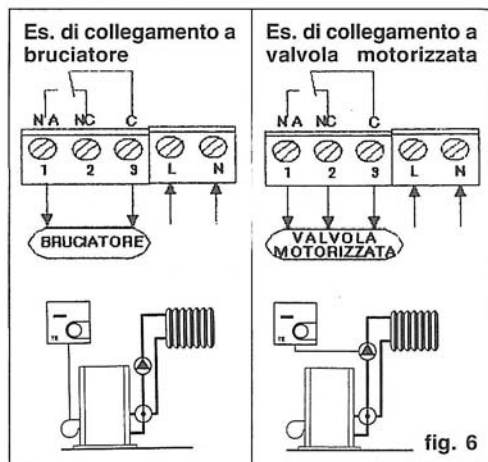


fig. 6

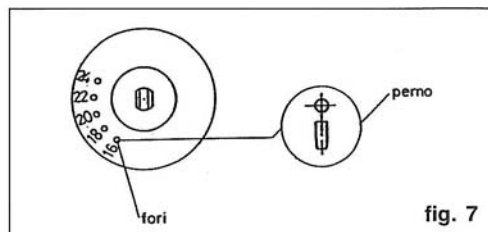


fig. 7

MODO DI FUNZIONAMENTO PROPORZIONALE

I Termostati Elettronici art. TE037 - art. TE042 - art. TE047 operano la regolazione della temperatura in modo proporzionale, come indicato in figura 2b. Il sistema di regolazione proporzionale comanda il carico con tempi di inserzione/disinserzione variabili in funzione della differenza tra temperatura impostata e temperatura rilevata nell'ambiente; si ottiene in questo modo una regolazione della temperatura molto accurata e con piccole variazioni della stessa nell'ambiente.

PROCEDURA DI INSTALLAZIONE

- Ritagliare dalla scatola la dima di foratura.
- Posizionarla sulla parete come indicato in figura (fig. 4) e contrassegnare i punti di foratura.
- Praticare due fori per tasselli fissaggio.
- Aprire il termostato come indicato in figura (fig. 3):
 - Estrarre con l'ausilio di un utensile (cacciavite) la manopola di regolazione B.
 - Svitare ed estrarre con un cacciavite a croce la vite di fissaggio coperchio A.
 - Asportare il coperchio.
- Inserire i fili di collegamento, provenienti dall'impianto, nell'apposita fessura posta nella parte inferiore della base.
- Fissare la base del termostato alla parete con due viti.
- Procedere al collegamento elettrico (vedi istruzioni).
- Nei modelli con funzionamento differenziale (ON/OFF) provvedere alla regolazione del differenziale come indicato in figura 5.
- Richiudere il termostato.
- Fissare il coperchio con la vite A.
- Inserire la manopola di regolazione temperatura B.

IMPORTANTE

L'installazione e collegamento elettrico dei termostati devono essere eseguiti da personale qualificato ed in conformità alle leggi e norme vigenti.

COLLEGAMENTI ELETTRICI

- Collegare i fili di rete ai morsetti L ed N.
- Collegare il carico ai morsetti C-NA-NC in funzione delle esigenze di comando (fig. 6).
- I termostati sono dotati di un relè con contatto in deviazione in grado di comandare i dispositivi di controllo presenti nell'impianto di riscaldamento e/o condizionamento (bruciatore, pompa, valvola elettrotermica, valvola motorizzata, condizionatore, ecc.). I contatti sono privi di potenziale.
- Qualora si debbano comandare carichi di potenza superiore a quella riportata nei dati tecnici, si deve comandare il carico tramite relè di potenza o teleruttore esterno.

LIMITAZIONE TEMPERATURA

- Asportare con l'ausilio di un utensile (cacciavite) la manopola di regolazione (fig. 3).
- Inserire il nottolino, fornito in dotazione, nel foro corrispondente alla temperatura MAX desiderata, posto nella parte inferiore della manopola (fig. 7).
- Inserire la manopola nel termostato.