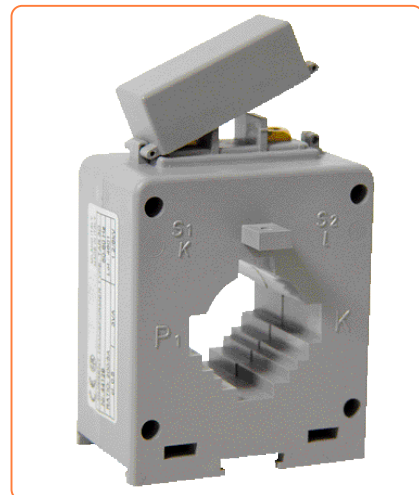


SPECIFICHE di PRODOTTO

Trasformatore di corrente 1TATA05/400-500-600-/5A Perry

CODICE PERRY	CODICE A BARRE	Corrente	Classe	Potenza VA
1TATA05/400	8019108250158	400 A	0.5	10
1TATA05/500	8019108250165	500 A	0.5	10
1TATA05/600	8019108250172	600 A	0.5	10



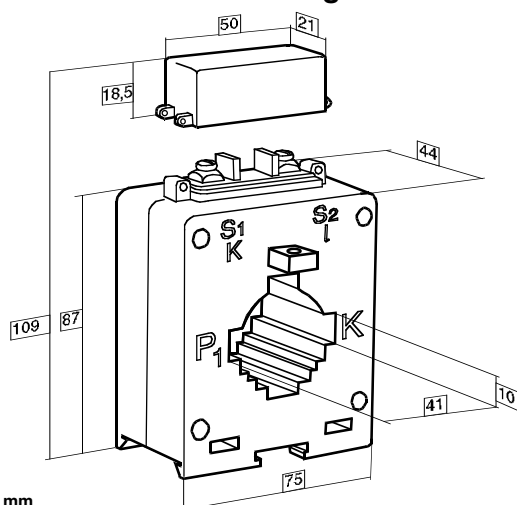
CARATTERISTICHE TECNICO FUNZIONALI

Trasformatori amperometrici vengono impiegati per misurare correnti primarie elevate collegando al secondario un normale strumento di misura.

Sono costituiti da un nucleo in ferro sul quale si esegue un avvolgimento secondario.

Classe di isolamento	II	
Corrente primaria :	400-500-600A <small>(a seconda del modello)</small>	Corrente secondaria: 5 A
Classe di precisione:	Vedere tabella <small>(a seconda del modello)</small>	
Potenza:	Vedere tabella <small>(a seconda del modello)</small>	
Fattore sicurezza:	< 5	
Temperatura di funzionamento:	-con rispetto della classe di precisione -20°C +50°C	
Corrente primaria da un cavo con diametro max di 32mm o barra orizzontale 25x20, 40x10, verticale 20x25, 30x20, 40x10 mm		
Coprimorsetto sigillabile di serie		
Fissaggio:	parete tramite piedini su barra DIN	
Peso:	0.5kg	

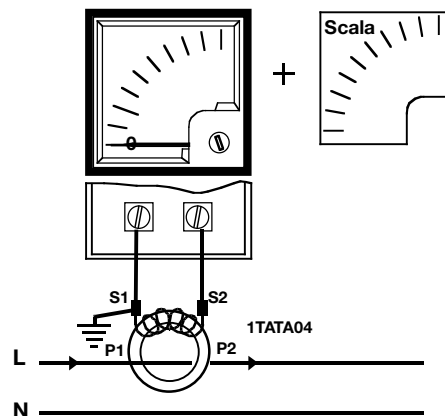
Dimensioni di ingombro



Dimensioni in mm

Schema collegamento

Inserzione con trasformatore di corrente



Descrizione: Trasformatore di corrente 1TATA05/400-500-600 .../5A Perry						n° 1 di 1
Disegnato: <i>EMBA</i>	Controllato: <i>EMBA</i>	Numero disegno: 5021 D CT5PY				
Data: 18 Gennaio 2007	Revisione : data:	Revisione data:	Revisione data:	Revisione data:	Revisione data:	

PERRY®