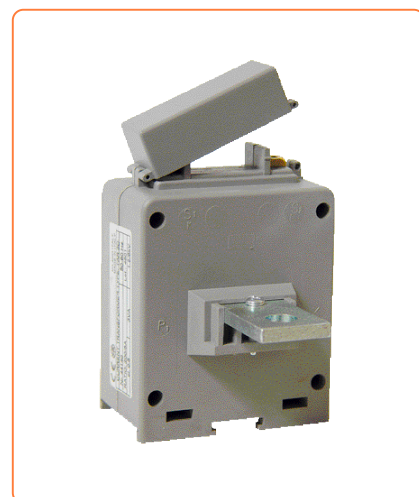


SPECIFICHE di PRODOTTO

Trasformatore di corrente 1TATA02/50-60-100/5A Perry

CODICE PERRY	CODICE A BARRE	Corrente	Classe	Potenza VA
1TATA02/50	8019108250059	50 A	0.5	6
1TATA02/60	8019108250066	60 A	0.5	6
1TATA02/100	8019108250073	100 A	0.5	6



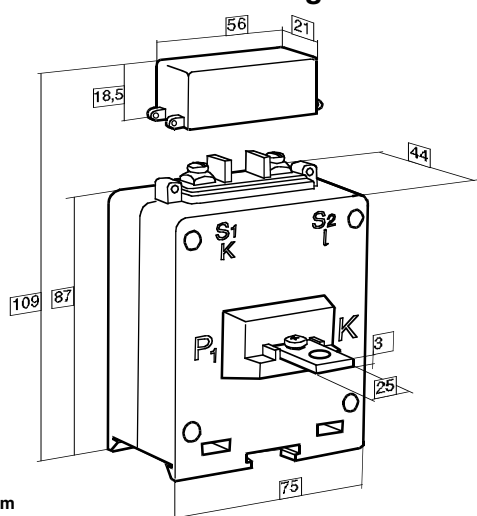
CARATTERISTICHE TECNICO FUNZIONALI

Trasformatori amperometrici vengono impiegati per misurare correnti primarie elevate collegando al secondario un normale strumento di misura.

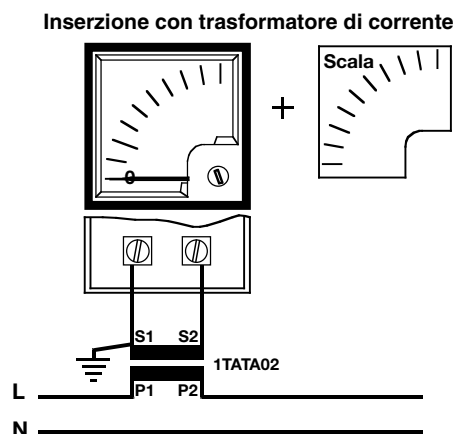
Sono costituiti da un nucleo in ferro sul quale si eseguono due avvolgimenti: uno primario ed uno secondario.

Classe di isolamento	II	
Corrente primaria :	50-60-100A <small>(a seconda del modello)</small>	Corrente secondaria: 5 A
Classe di precisione:	Vedere tabella <small>(a seconda del modello)</small>	
Potenza:	Vedere tabella <small>(a seconda del modello)</small>	
Fattore sicurezza:	< 5	
Temperatura di funzionamento:	-con rispetto della classe di precisione -20°C +50°C	
Avvolgimento primario da barra centrale incorporata 25x3mm		
Coprимorsetto sigillabile di serie		
Fissaggio:	parete tramite piedini su barra DIN	
Peso:	0.5kg	

Dimensioni di ingombro



Schema collegamento



Descrizione: Trasformatore di corrente 1TATA02/50-60-100 .../5A Perry					
Disegnato: <i>ERBA</i>	Controllato: <i>ERBA</i>	Numero disegno: 5021 D CT2PY			
Data: 18 Gennaio 2007	Revisione : data:	Revisione data:	Revisione data:	Revisione data:	Revisione data:

n° 1 di 1

PERRY®