

# SPECIFICHE di PRODOTTO

## Contatore di energia trifase 3x230/400V 50-60Hz 63A 4DIN Perry 1SDSD09CET/4

Tipi di CODICE per Identificazione		
Bar Code	8019108 210596	CODICE INTERNO
		1SDSD09CET/4

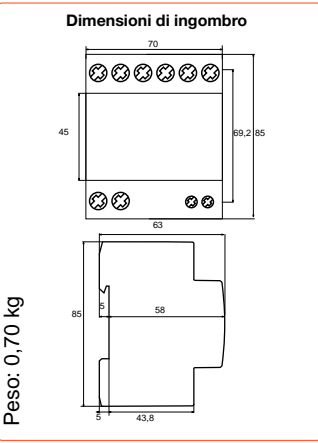
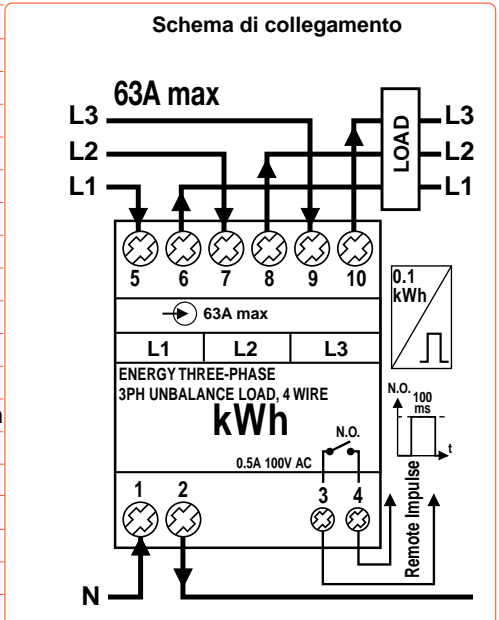
**Tampografia sul fronte**

**Tampografia schema sul lato sinistro**

### CARATTERISTICHE TECNICO FUNZIONALI

Il Contatore di energia contabilizza il consumo di energia ATTIVA in impianti a 400V Trifase, fino alla corrente massima di 63A, con un uscita impulsiva 100ms open-collector ogni 100Wh consumati.

Tensione di alimentazione	400V +/-10% 50-60Hz
Grado di protezione	IP20
Risoluzione lettura	0,1 kWh
Precisione	<b>Classe A</b>
Numeratore	999999,9 kWh
Numero digit	6 Interi + 1 decimale
Zero Reset	No
Tensione Nominale	Un= <b>3x230/400V</b>
Corrente Massima (Imax)	Imax= 63A
Minima corrente di start	Ist= 63mA
Minima corrente di funzionamento in classe entro i limiti max da Ist a Itr	Imin= 0.63A
Corrente di transizione da cui il kWh é in classe entro limiti di classe	Itr= 1.26A
Fattore di potenza	Cos Ø= 0.5-1-0.8
Letture dell'energia	Letture con valori di cos ø da 0.5 a 1
Temperatura di funzionamento	-5°C +50°C
Uscita ad impulso	>100ms (relé reed 0.5A 100V AC N.O.) 1 impulso ogni 0,1kWh
Temperatura max del piano d'appoggio	55°C
Temperatura di immagazzinaggio	-25°C +70°C
Autoconsumo Amp/Volt	1VA / 3VA per ogni fase
Cavo elettrico	20-60AWG 16mmq
Dimensioni	4 Moduli DIN
Norme	EN50470-1 , EN50470-3 e EN62059-41



**Spie di segnalazione**

■ LED giallo OFF (spento) = COLLEGAMENTO CORRETTO.  
■ LED giallo ON (acceso) = segnala una ANOMALIA NEI COLLEGAMENTI, è necessario verificare i collegamenti del circuito di misura.  
■ LED rosso lampeggiante : 1 lampeggio=1,25Wh 4 lampeggi=5Wh

**LED rosso lampeggiante = consumo attivo (più intenso è il lampeggio = più consumo di energia)**

⊕ Σ LED rosso lampeggiante : 1 lampeggio=100Wh=1 scatto del numeratore  
 100 lampeggi del led rosso=1kWh  
 Lettura con valori di cos phi da 0.5 a 1

**← L1-L2-L3**

■ ← L1-L2-L3  
 YELLOW LED (ON) =Error on connection  
 YELLOW LED (OFF)= Connection OK  
 (Indication AFTER 10 red LED flashes)

**→ L1-L2-L3**

■ → L1-L2-L3  
 RED LED (ON) 1,25 Wh every flash  
 RED LED (ON) 4 flashes= 5 Wh  
 Σ → ● →  
 RED LED (ON) 1 flashes=100 Wh =  
 1 reposition of decimal point  
 RED LED (ON) 10 flashes = 1kWh



Descrizione: <b>Contatore di energia trifase 230V 50-60Hz 63A 4DIN Perry 1SDSD09CET/4</b>					
Disegnato:	Controllato:	Numero disegno: RCETM63PY D 002			
Data: 8 Gennaio 2008	Revisione 1 data:	Revisione 2 data:	Revisione 3 data:	Revisione 4 data:	Revisione 5 data:



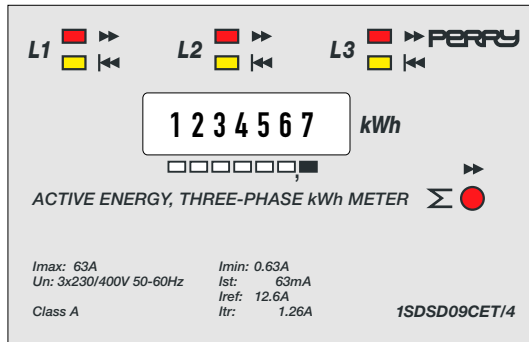
# PRODUCT DETAILS

## Three phase kWh meter 3x230/400V 50-60Hz 63A 4DIN Perry 1SDSD09CET/4

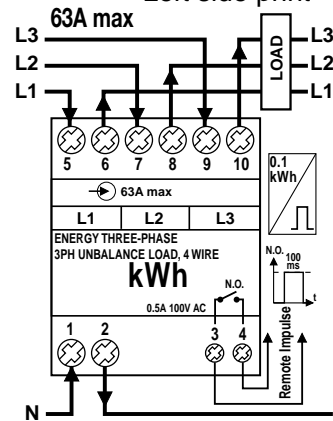
### Identification codes

Bar Code	8019108 210596	Internal Code	1SDSD09CET/4
----------	----------------	---------------	--------------

#### Front print



#### Left side print

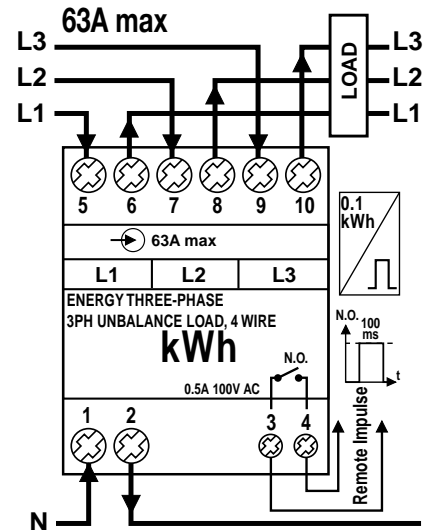


## TECHNICAL CHARACTERISTICS

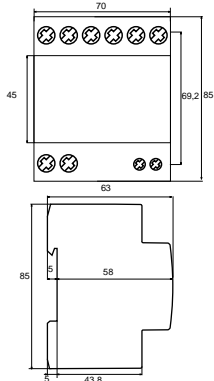
This kWh meter counts the consumption of ACTIVE ENERGY in single phase 400V nets, up to 63A max current. It has an 100ms impulsive output open-collector system every 100Wh.

Auxiliary power supply	400V +/-10% 50-60Hz
Protection degree	IP20
Resolution	0,1 kWh
Accuracy class	<b>Class A</b>
Display	999999,9 kWh
Digit numbers	6 Entires + 1 decimal
Reset	No
Nominal voltage	<i>U</i> <sub>n</sub> = <b>2x230/400V</b>
Maximum current ( <i>I</i> <sub>max</sub> )	<i>I</i> <sub>max</sub> = 63A
Minimum start current	<i>I</i> <sub>st</sub> = 63mA
Minimum current <small>(The lowest value of the current at which this European Standards specifies accuracy requirements. At and above <i>I</i><sub>min</sub> up to <i>I</i><sub>tr</sub> relaxed accuracy requirements apply of apply)</small>	<i>I</i> <sub>min</sub> = 0.63A
Transitional current <small>(The value of the current at, and above, which, up to <i>I</i><sub>max</sub> full accuracy requirements of this European Standards apply)</small>	<i>I</i> <sub>tr</sub> = 1.26A
Power factor	<i>Cos</i> φ= 0.5-1-0.8
Energy	Readable for all the values of the <i>cos</i> φ from 0.5 to 1
Working temperature	-5°C +50°C
Output pulse	> 100ms (Relè reed 0.5A 100V AC N.O.) 1 impulse every 0,1kWh
Din rail max temperature	55°C
Storage temperature	-25°C +70°C
Burden current/voltage	1VA / 3VA each phase
Connection cable	20-60AWG 16mmq
Dimensions	4DIN Modules
Standards	EN50470-1, EN50470-3 e EN 62059-41

#### Connection diagram



#### Dimensions in mm



Weight: 0,13 kg

#### Signalling leds

- Yellow led OFF (light -off) = CORRECT CONNECTION
- Yellow led ON (light-on) = ERROR ON CONNECTION
- Flashing Red led : 1 flash = 1,25Wh
- Flashing Red led : 4 flashes = 5Wh

Flashing Red led =Active consumption, flashing rate is related to the consumption

- Σ Flashing Red led = 1 flashes = 100Wh = 1 reposition of decimal point
  - Σ Flashing Red led = 100 flashes = 1kWh
- Readable for all the values of *cos* phi from 0.5 to 1



#### ← L1-L2-L3

YELLOW LED (ON) =Error on connection  
YELLOW LED (OFF)= Connection OK  
(Indication AFTER 10 red LED flashes)

#### → L1-L2-L3

RED LED (ON) 1,25 Wh every flash  
RED LED (ON) 4 flashes= 5 Wh

#### Σ → ● →

RED LED (ON) 1 flashes=100 Wh = 1 reposition of decimal point  
RED LED (ON) 10 flashes = 1kWh

Descrizione: **Three-phase kWh meter 230V 50-60Hz 63A 4DIN Perry 1SDSD09CET/4**

Disegnato: Controllato: Numero disegno: RCETM63PY D 002

Data: 8 Gennaio 2008      Revisione 1 data:      Revisione 2 data:      Revisione 3 data:      Revisione 4 data:      Revisione 5 data:

**PERRY**®