



PERRY ELECTRIC Srl
Via Milanese, 11
22070 VENIANO (CO)
ITALY www.perry.it

DIMMER ELETTRONICO (varialuce) installazione ad incasso, 1 mod. civile

Il Dimmer è un dispositivo di varia luce artificiale in ambiente domestico, civile e terziario.

È stato appositamente studiato per poter essere utilizzato con lampade dimmerabili: a LED, alogene, incandescenza.

Grazie a dei pratici trimmer e con delle semplici regolazioni all'installazione, permette di selezionare il metodo di dimmeraggio **LE** o **TE** e l'accensione **Flash** o **Soft** in relazione al tipo di lampada utilizzata.

Il Dimmer dispone di una memoria interna e, una volta definita l'intensità di luce desiderata, all'accensione successiva sarà già impostato. Il pulsante integrato permette di gestire l'illuminazione in modo comodo e pratico; è anche possibile il collegamento di pulsanti remoti così da poter accendere, spegnere e regolare le luci da differenti punti senza dover necessariamente gestire l'impianto di illuminazione da un unico interruttore (soluzione particolarmente utile in grandi locali o nei corridoi). Inoltre il dispositivo permette di impostare una soglia minima di intensità luminosa.

Il Dimmer è progettato per l'installazione ad incasso fisso, e con i suoi frontalini accessori lo rende compatibile con le serie civili di maggior diffusione (vedere le compatibilità possibili a pagina 2).

PE - DEMCPE001 05/16



1MCD001B



1MCD001A

AVVERTENZE PER LA SICUREZZA

Si raccomanda di leggere attentamente le presenti istruzioni di installazione ed uso e conservarle per future consultazioni. Il costruttore si riserva la facoltà di introdurre tutte le modifiche tecniche e costruttive che riterrà necessarie senza obbligo di preavviso.



Importante: l'installazione ed il collegamento elettrico dei dispositivi ed apparecchiature devono essere eseguiti da personale qualificato ed in conformità alle norme e leggi vigenti. Il costruttore non si assume alcuna responsabilità per quanto concerne l'impiego di prodotti che debbano seguire particolari norme di ambiente e/o installazione.



Prima di effettuare qualsiasi lavoro sul dispositivo interrompere l'alimentazione di rete 230V~



- Il Dimmer 1 mod. civile, è adatto per il montaggio in ambienti interni, è progettato per essere installato fisso ad incasso ed è compatibile con le serie civili più diffuse grazie ai frontalini accessori acquistabili separatamente.
- Questo apparecchio dovrà essere destinato solo all'uso per il quale è stato costruito. Ogni altro uso è da considerarsi improprio e pericoloso.
- I bambini andranno supervisionati per assicurarsi che non giochino con l'apparecchio.

Regolazioni e pulizia

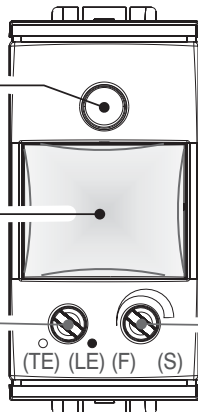
Regolazioni o manutenzioni successive dovranno essere eseguite da personale qualificato. Per la pulizia utilizzare un panno leggermente umido (non utilizzare detersivi).

VISTA FRONTALE (con frontalino accessorio)

LED di individuazione al buio e indicazione stato del dispositivo

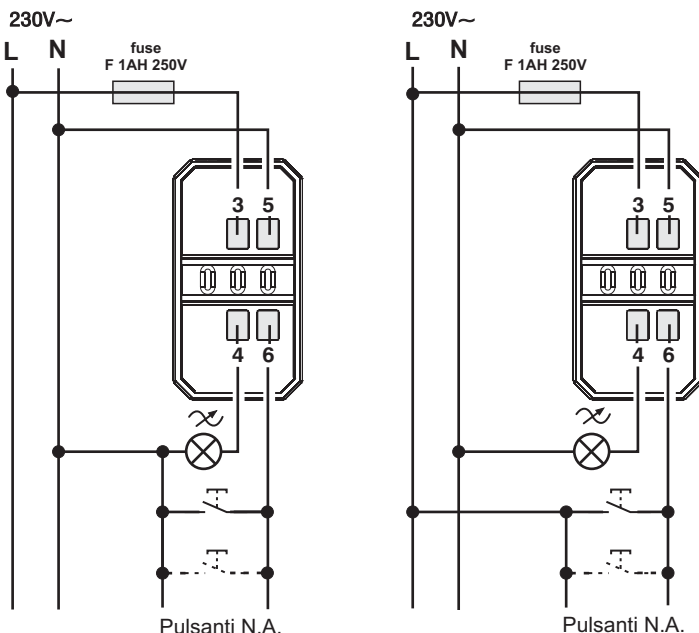
Pulsante

Trimmer 1
Selezione metodo di dimmeraggio della lampada:
TE o **LE**



Trimmer 2
Selezione modo di accensione lampada:
Flash start o **Soft start**

COLLEGAMENTI ELETTRICI (schemi elettrici di principio)



Non utilizzare pulsanti luminosi, lunghezza max dei cavi: 100m

DATI TECNICI

Tensione di alimentazione	230V~ ±10% 50Hz
Trimmer 1 per selezione modalità di dimmeraggio della lampada	LE (taglio inizio fase) TE (taglio fine fase)
Trimmer 2 per selezione modo di accensione della lampada	SOFT START (accensione graduale) FLASH START (accensione immediata)
Led di individuazione e stato di funzionamento del dimmer	Verde
Grado di protezione	IP 20 (parte incassata) IP 40
Classe di isolamento	II
Sezione dei cavi ai morsetti	0,75.....2,5 mm ²
Grado di inquinamento	normale
Temperatura funzionamento	0°C ÷ +35°C
Temperatura di stoccaggio	-10°C ÷ +60°C
LDV/EMC	CE DIRETTIVA BT; EMC: 2002/96/EC; 2002/95/EC

Solo lampade dimmerabili	Potenza pilotabile		
LE	200W	25W*	200W
TE	—	25* ÷ 100W	—

* Secondo norma EN61000-3-2

** Verificare modalità di dimmeraggio compatibile sulla confezione delle lampade: **LE** (Leading Edge) o **TE** (Trailing Edge).

Salvo diversa indicazione del costruttore usare la modalità **TE** (Trailing Edge).

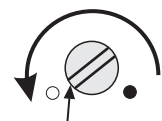


In caso di collegamento di più lampade allo stesso Dimmer, le stesse devono essere di tipo omogeneo.

MESSA IN FUNZIONE DEL DIMMER

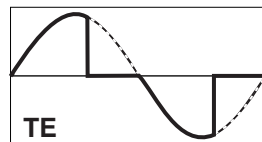
Prima di attivare la tensione di rete 230V è necessario configurare il Dimmer agendo sui **Trimmer** (regolatori) tramite adeguato cacciavite.

SELEZIONE DEL METODO DI DIMERAGGIO DELLA LAMPADA



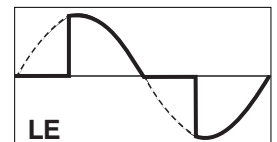
○ modalità «TE»

Trailing Edge dimming (taglio fine fase)



● modalità «LE»

Leading Edge dimming (taglio inizio fase)



SELEZIONE MODO DI ACCENSIONE DELLA LAMPADA



Flash start

Accensione istantanea al massimo livello e conseguente eventuale diminuzione al livello impostato.



Soft start

Accensione graduale fino al raggiungimento del livello impostato.

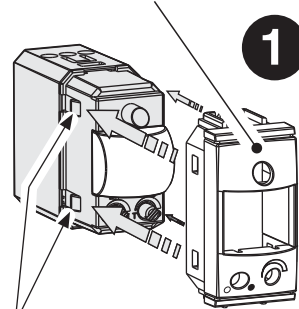
Nota: lo spegnimento delle lampade avverrà sempre in modo graduale **Soft end**

Tipo di lampade				
Modo di accensione (consigliata)	Soft start	Soft start	Soft start	Soft start

INSERIMENTO DEL FRONTALINO NEL MODULO DIMMER E MONTAGGIO NELLA SERIE CIVILE COMPATIBILE

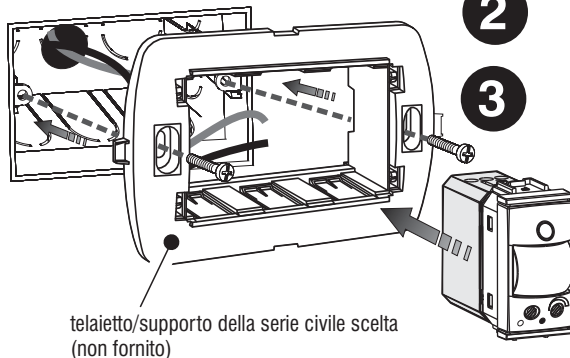
Disattivare la tensione di rete 230V~

Frontalino
(acquistabile separatamente)

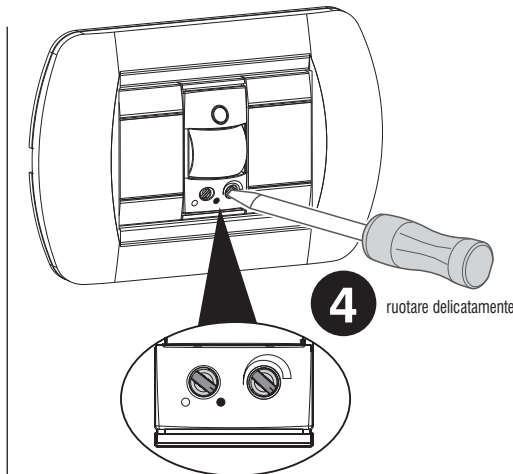


dentini laterali per il fissaggio del frontalino

Esempio: scatola ad incasso (tipo 503)



IMPORTANTE: il frontalino per la serie Axolute non è compatibile con il relativo telaietto/supporto a 2 moduli civili



agendo sui Trimmer effettuare le impostazioni desiderate a seconda del tipo di lampade collegate (vedere relativi paragrafi a pagina precedente)

Dopo la regolazione dei Trimmer attivare la tensione di rete 230V~

Utilizzare un solo Dimmer all'interno della stessa scatola da incasso e non inserire altro dispositivo che generi calore

MODI DI FUNZIONAMENTO

Nota: la regolazione avviene per mezzo del pulsante integrato o tramite pulsanti remoti

FUNZIONAMENTO CON MEMORIA (impostazione di fabbrica)

Ad ogni accensione il Dimmer si dispone al livello di luminosità precedentemente impostato.

FUNZIONAMENTO SENZA MEMORIA

Ad ogni accensione il Dimmer si dispone al livello di luminosità massimo.

Disattivazione/attivazione del funzionamento con memoria

1. Togliere la tensione di alimentazione 230V
2. Tenere premuto il pulsante incorporato o un pulsante remoto
3. Ridare la tensione di alimentazione 230V, tenendo premuto (per almeno 3 sec.) il pulsante incorporato o il pulsante remoto.
4. Passati i 3 secondi il LED del Dimmer esegue:
 - 1 lampeggio lento per l'**esclusione della memoria**;
 - 2 lampeggi lenti per l'**attivazione della memoria**.
5. rilasciare il pulsante incorporato o il pulsante remoto

ACCENSIONE E SPEGNIMENTO DELLE LAMPAD E

L'accensione e lo spegnimento avvengono tramite una breve pressione sul pulsante integrato o remoto.

REGOLAZIONE DELLA INTENSITÀ LUMINOSA

1. Premere brevemente il pulsante integrato o remoto per accendere le lampade
 2. Ripremere e tenere premuto il pulsante: avviene la regolazione della luminosità **in salita** partendo dal livello precedentemente impostato.
 3. Ottenuta la luminosità desiderata rilasciare il pulsante, la stessa verrà memorizzata per essere ripristinata alle successive accensioni (se attivo il funzionamento con memoria).
Qualora si desideri invertire il senso di regolazione (da salita a discesa o viceversa) rilasciare il pulsante durante la regolazione e poi ripremere tenendolo premuto.
- Nota:** raggiunto il massimo o minimo livello di luminosità, per segnalazione, sul Dimmer si accende brevemente il LED.

IMPOSTAZIONE DEL MINIMO PERSONALIZZATO

1. Accendere le lampade tramite pulsante del Dimmer o eventuali pulsanti remoti.
La luminosità delle lampade si dispone in base al livello precedentemente impostato (se attivo il funzionamento con memoria).
 2. Selezionare la minima luminosità desiderata come già indicato precedentemente.
 3. Con la luce attivata al minimo di luminosità personalizzata appena impostata, ruotare una a scelta tra i 2 TRIMMER nella posizione opposta a quella in cui si trova.
Il LED lampeggia in modo lento per indicare di essere in modalità modifica.
- Nota:** in questa fase di impostazione il pulsante integrato o remoti vengono ignorati.
4. Riportare il Trimmer nella posizione precedente. Il LED si accende 1 volta per dare conferma di aver memorizzato il **minimo personalizzato**.

Il valore del minimo personalizzato costituirà il nuovo limite nella regolazione di luminosità del dimmer.

Cancellazione del minimo personalizzato

Per azzerare il minimo personalizzato, portare la luminosità al massimo livello e ripetere la procedura sopra descritta.

PROTEZIONE DA SOVRACCARICO o CORTOCIRCUITO

Per proteggere il DIMMER, è necessario installare sulla fase (L) di rete un fusibile rapido esterno da F 1AH 250V (vedere collegamenti elettrici a pagina 1).

PROTEZIONE TERMICA

In caso di surriscaldamento del Dimmer, si attiverà la protezione termica, che spegnerà le lampade. Il LED del Dispositivo emetterà un lampeggio veloce (avvenuto surriscaldamento) fino a che il Dimmer non sarà riaccessibile tramite il pulsante integrato o un pulsante remoto.

Nota: individuare ed eliminare la causa del surriscaldamento (esempio: assicurarsi che i carichi connessi non superino i valori dichiarati in tabella: «Carichi pilotabili»).

IMPORTANTE: il frontalino è acquistabile separatamente

PRINCIPALI SERIE CIVILI COMPATIBILI e relative finiture cromatiche



BTICINO
AXOLUTE:
AXOLUTE AIR:
- Antracite
- Bianco
- Tech
MATIX

GEWISS
CHORUS nera
CHORUS bianca
CHORUS titanio (silver lucido)

VIMAR
ARKÉ bianca
ARKÉ nera
EIKON grigia
EIKON bianca
EIKON next
EIKON EVO grigia
EIKON EVO bianca
EIKON EVO next
IDEA antracite
IDEA bianca
PLANA
PLANA silver

I marchi Axolute - Axolute Air - Light - Light Tech - Living - Livinglight Air Tech - Matix sono di proprietà della società BTICINO SpA

Il marchio Chorus è di proprietà della società GEWISS SpA

I marchi Arké - Eikon - Eikon Evo - Eikon Next - Idea - Plana - Plana Silver, sono di proprietà della società VIMAR SpA

SEGNALAZIONI LUMINOSE

LED	Stato di funzionamento del Dimmer
	Dimmer in stand-by (utile a localizzare il dispositivo al buio)
	Dimmer in funzione (Lampade accese)
	Raggiungimento del livello di luminosità min. o max Memorizzazione avvenuta del «Minimo personalizzato»
	Dimmer in modalità di modifica del minimo personalizzato
	Protezione termica intervenuta

Legenda dei LED di segnalazione

= acceso fisso = spento

= 1 lampeggio = Lampeggiante lento = Lampeggiante veloce

IMPOSTAZIONI DI FABBRICA

TRIMMER (sinistro)	Ruotato in senso orario fino a fine corsa metodo LE di dimmeraggio della lampada
TRIMMER (destra)	Ruotato in senso orario fino a fine corsa modo di accensione della lampada Soft start
Funzione di memoria attivata	