

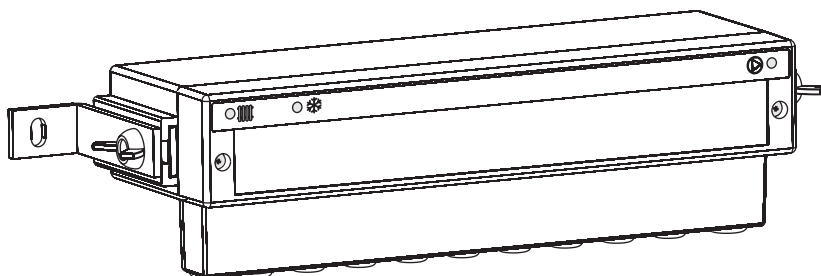
I BARRA DI COMANDO PER ATTIVAZIONE FINO A 8 ELETTROVALVOLE DI ZONA E COMANDO AUSILIARE (POMPA)

GB WIRE CONNECTION CONTROL BOX FOR THE ACTIVATION OF UP TO 8 ELECTROVALVES IN MULTI-ZONE INSTALLATIONS AND AUXILIARY COMMAND (PUMP)

F BARRE DE COMMANDE À RACCORDEMENT ÉLECTRIQUE POUR ACTIVATION JUSQU'À 8 ÉLECTROVANNES DE ZONE ET COMMANDE AUXILIAIRE (POMPE)

D BEDIENLEISTE MIT LEITUNGSANSCHLUSS FÜR DIE AKTIVIERUNG VON BIS ZU 8 ELEKTRISCHEN ZONENVENTILEN UND HILFSSTEUERUNG (PUMPE)

E BARRA DE MANDO CON CONEXIÓN POR HILO PARA LA ACTIVACIÓN DE HASTA 8 ELECTROVÁLVULAS DE ZONA Y MANDO AUXILIAR (BOMBA)



- alimentazione 230V~
- controllo della temperatura ambiente fino a 8 zone
- possibilità di collegare un interruttore orario esterno
- possibilità di collegare un selettore esterno per la forzatura in modalità: RISCALDAMENTO o RAFFRESCAMENTO

- supply voltage 230V~
- room temperature control in up to 8 zones
- possible connection of an external time switch
- possible connection of an external switch for forcing HEATING or COOLING modes

- alimentation 230V~
- contrôle de la température ambiante jusqu'à 8 zones
- possibilité de brancher un interrupteur horaire externe
- possibilité de brancher un sélecteur externe pour le forçage des modes: CHAUFFAGE ou RÉFRIGÉRATION

- Stromversorgung 230V~
- Kontrolle der Raumtemperatur in bis zu 8 Zonen
- Möglichkeit, einen externen Zeitschalter anzuschließen
- Möglichkeit, einen externen Wahlschalter zum Einstellen der Modi HEIZEN oder KÜHLEN anzuschließen

- alimentación 230V~
- control de la temperatura ambiente hasta en 8 zonas
- posibilidad de conectar un interruptor horario externo
- posibilidad de conectar un selector externo para el forzado en modo: CALENTAMIENTO o ENFRIAMIENTO

Modelli:

- 4 zone + 1 comando ausiliario (es. per pompa)
- 6 zone + 1 comando ausiliario (es. per pompa)
- 8 zone + 1 comando ausiliario (es. per pompa)

Models:

- 4 zones + 1 auxiliary command (pump)
- 6 zones + 1 auxiliary command (pump)
- 8 zones + 1 auxiliary command (pump)

Modèles:

- 4 zones + 1 commande auxiliaire (ex: pour pompe)
- 6 zones + 1 commande auxiliaire (ex: pour pompe)
- 8 zones + 1 commande auxiliaire (ex: pour pompe)

Modelle:

- 4 Zonen + 1 Hilfssteuerung (z.B. für Pumpe)
- 6 Zonen + 1 Hilfssteuerung (z.B. für Pumpe)
- 8 Zonen + 1 Hilfssteuerung (z.B. für Pumpe)

Modelos:

- 4 zonas + 1 mando auxiliar (ej. para bomba)
- 6 zonas + 1 mando auxiliar (ej. para bomba)
- 8 zonas + 1 mando auxiliar (ej. para bomba)

ITALIANO**ISTRUZIONI DI INSTALLAZIONE E MODO D'IMPIEGO****Pag. 2****ENGLISH****INSTALLATION NOTES AND INSTRUCTIONS FOR USE****Pag. 9****FRANÇAIS****INSTRUCTIONS POUR L'INSTALLATION ET MODE D'EMPLOI****Pag. 16****DEUTSCH****ANLEITUNGEN FÜR DEN INSTALLATEUR
UND BEDIENUNGSANLEITUNG FÜR ANWENDER****Seite 23****ESPAÑOL****INSTRUCCIONES DE INSTALACIÓN Y MODO DE EMPLEO****Pág. 30****DATI TECNICI**

Tensione di alimentazione:	230 V~50 ÷ 60 Hz
Tipo fusibile (F1):	T 2A/250V~ ritardato (Ø5x20)
Tipo azione/dispositivo:	1B / elettronico
Tensione impulsiva nominale:	4 kV
Assorbimento circuito barra di comando:	5 VA
Portate entrate/uscite:	
- per Elettrovalvole (attuatori) / termostati:	Max 8 x 3W @ 230V~ (in funzione del modello scelto)
- per Interruttore orario:	2A
- per selettore I/E (Riscaldamento/Raffrescamento):	2A
- per la pompa (caldaia, ventilazione):	n° 1 relè con contatto unipolare in scambio, libero da potenziale NA/NC/COM - 10(2) A / 250 V~
Sezione dei fili max ai morsetti:	
- alimentazione barra di comando:	2 x 1,5 mm ²
- pompa (caldaia, ventilazione):	2 x 1,5 mm ²
- selettore I/E (Riscaldamento/Raffrescamento):	3 x 0,75 mm ²
- termostati:	3 x 0,75 mm ²
- interruttore orario:	2 x 0,75 mm ²
- elettrovalvole (attuatori):	2 x 0,75 mm ²
Tipo d'isolamento:	classe II <input type="checkbox"/>
Grado di protezione:	IP 30
Grado di inquinamento:	Normale
Limiti della temperatura di funzionamento:	-10 °C ÷ + 50 °C
Limiti della temperatura di stoccaggio:	-25 °C ÷ + 85 °C
Norme di riferimento CE:	LVD EN 60 730-1 EMC EN 60 730-1

DESCRIZIONE E PRESTAZIONI




La barra di comando è un dispositivo che permette tramite il collegamento di termostati ed elettrovalvole (attuatori) di controllare la temperatura ambiente fino a 4 o 6 o 8 zone (in funzione del modello scelto).

Per ogni zona è collegabile un termostato che alla chiusura del contatto apre la relativa elettrovalvola.

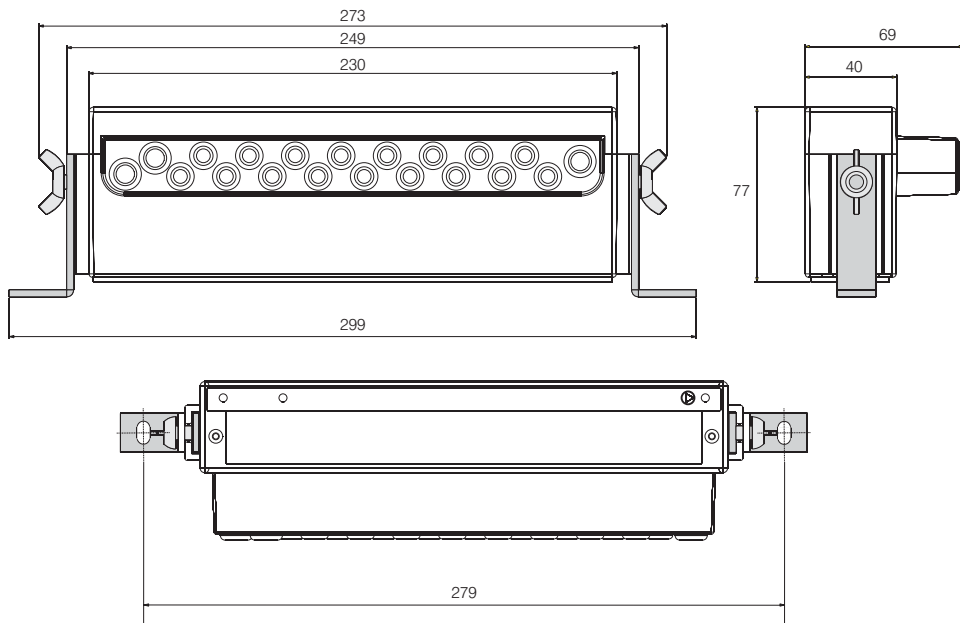
Inoltre il dispositivo è dotato di:

- N° 1 uscita di comando ausiliaria (per pompa, caldaia o ventilazione) che si attiva in presenza di almeno una elettrovalvola aperta.
- Attivazione della pompa in contemporanea alle elettrovalvole o ritardata di 2 minuti, selezionabile con selettore posto sulla scheda elettronica della barra di comando.
- N° 1 ingresso per il collegamento di interruttore orario esterno per il controllo programmato dei termostati e delle elettrovalvole.
- Possibilità di forzare con il collegamento di un selettore la modalità di RISCALDAMENTO (impostazione di fabbrica tramite ponticello) o RAFFRESCAMENTO

Sul coperchio frontale sono presenti i seguenti LED:

-  LED verde - acceso indica presenza di alimentazione di rete 230V~ con forzatura in modalità RISCALDAMENTO).
-  LED verde - acceso indica presenza di alimentazione di rete 230V~ con forzatura in modalità RAFFRESCAMENTO).
-  LED rosso - indica lo stato dell'uscita di comando pompa (caldaia ecc.). LED acceso = uscita attivata.

DIMENSIONI



1 - SEGNALAZIONI

LED VERDE acceso = ON (tensione di rete inserita)

funzionamento in modalità RISCALDAMENTO

LED VERDE acceso = ON (tensione di rete inserita)

funzionamento in modalità RAFFRESCAMENTO

Stato dell'uscita di Comando Pompa
LED acceso = uscita attivata

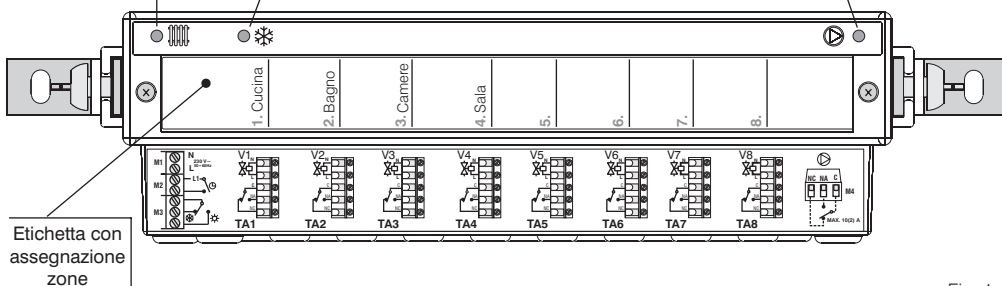


Fig. 1

2 - ISTRUZIONI PER L'INSTALLATORE

2.1- INDICAZIONI E PRESCRIZIONI PER L'INSTALLAZIONE DELLA BARRA

Importante: l'installazione ed il collegamento elettrico dei dispositivi ed apparecchiature devono essere eseguiti da personale qualificato ed in conformità alle norme e leggi vigenti. Il costruttore non si assume alcuna responsabilità per quanto concerne l'impiego di prodotti che debbano seguire particolari norme di ambiente e/o installazione.

Gli esempi riportati nella presente documentazione sono di principio.

AVVERTENZE PER LA SICUREZZA

- Leggere attentamente il libretto istruzioni prima di installare il dispositivo e conservarlo per future consultazioni.
- **Prima di effettuare qualsiasi collegamento elettrico DISATTIVARE LA TENSIONE DI ALIMENTAZIONE 230 V~.**
- Rispettare scrupolosamente le indicazioni e prescrizioni riportate sulle istruzioni dei dispositivi da comandare e collegabili al dispositivo.
- Verificare che i carichi da collegare non superino i valori indicati nei dati tecnici.
- Durante l'installazione ed il collegamento elettrico della barra con l'utilizzo di utensili in prossimità della scheda elettronica porre particolare attenzione al fine di non danneggiare i circuiti o componenti.

Il costruttore si riserva la facoltà di introdurre tutte le modifiche tecniche e costruttive che riterrà necessarie senza obbligo di preavviso.

Esempio di installazione nella cassetta dei collettori

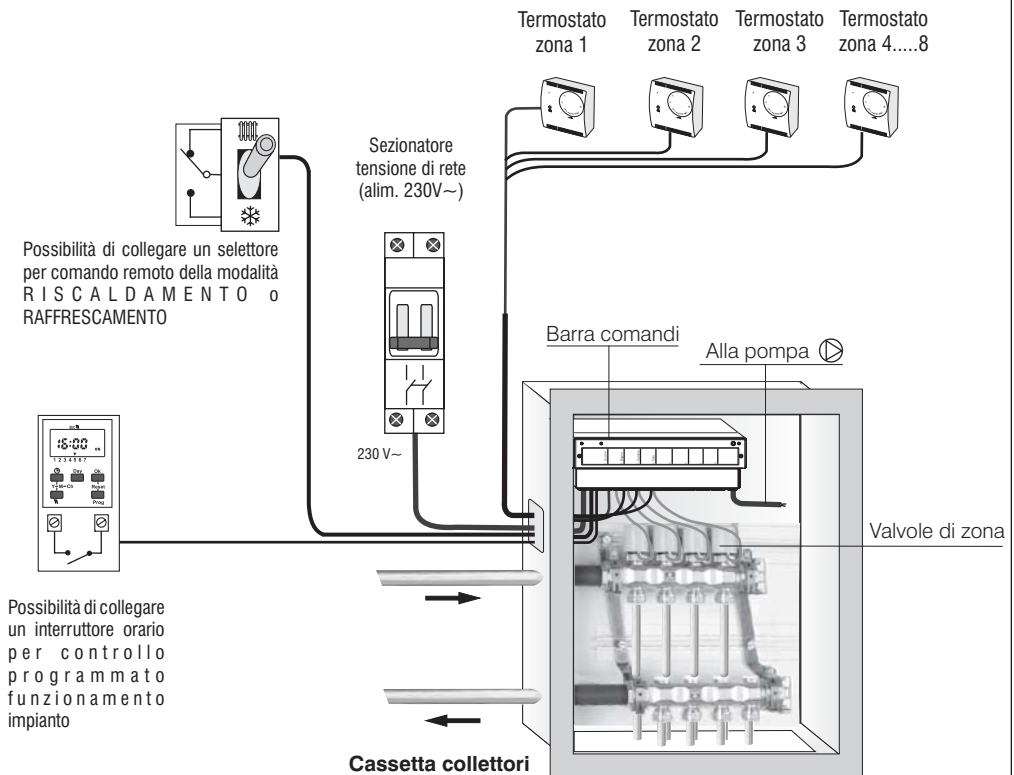


Fig. 2

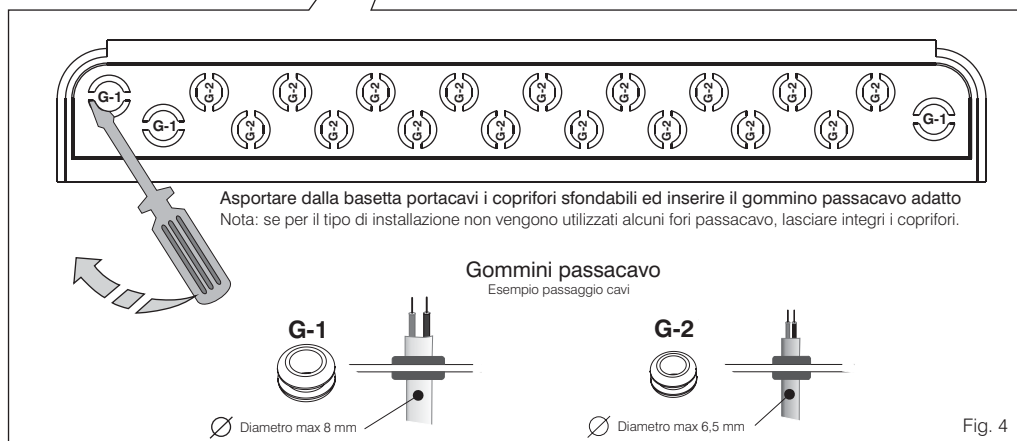
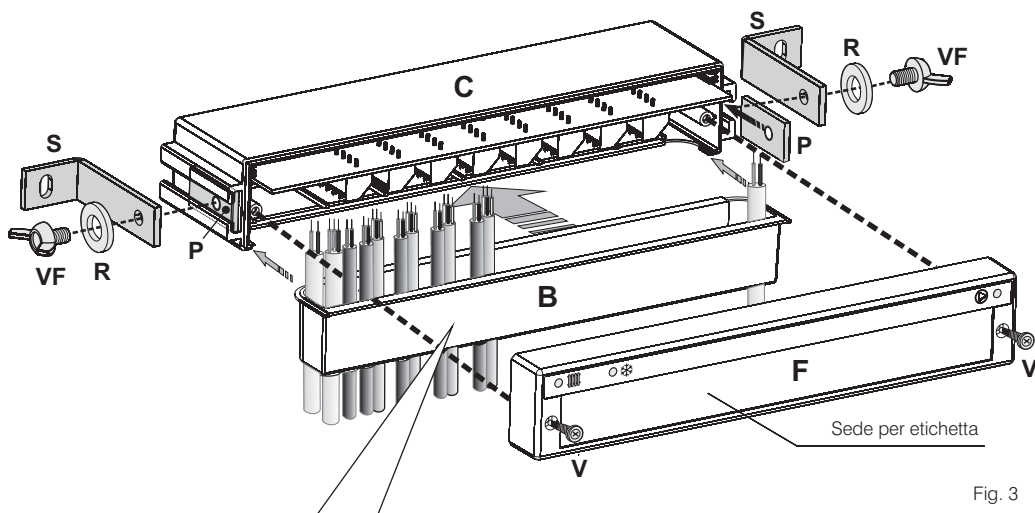
2.2 - INSTALLAZIONE DELLA BARRA

Con riferimento alle figure sotto:

- Asportare il frontale **F** della barra svitando le viti imperdibili **V**.
- Estrarre la basetta portacavi **B** e asportare i copri fori in plastica necessari, con l'ausilio di un utensile adatto (fig. 4)
- Inserire nei fori liberati i passacavi in gomma tipo **G1** e tipo **G2**.
- Predisporre sulla parete (o nella cassetta) i 2 fori di fissaggio delle squadrette **S**.
- Fissare con viti le squadrette **S** alla parete.
- Posizionare il corpo della barra **C** in modo che il fori delle squadrette **S** siano sovrapponibili parallelamente ai fori filettati delle piastre **P**, dopodichè inserire nel foro delle squadrette le viti a farfalla **VF** con rondelle **R** fino a serrare le piastre in modo da bloccare il corpo della barra **C**.

Nota: allentando le viti **VF** sarà possibile ruotare in senso verticale (su e giù) la barra in modo da facilitare le operazioni per i collegamenti elettrici.

- Inserire i cavi nella basetta portacavi **B** ed effettuare i collegamenti elettrici alle morsettiere come da schema elettrico e a seconda del tipo di impianto.
- Se si desidera selezionare la modalità di attivazione del comando della pompa (Istantanea/Ritardata) estrarre leggermente la scheda del circuito elettrico della barra e agire sull'apposito selettore come da indicazioni al paragrafo successivo, reinserendo a fine operazione la scheda.
- Reinserrire la basetta **B** nella sua sede.
- Chiudere con il frontale **F** il corpo della barra **C** e fissarlo con le viti **V**.
- Scrivere sull'etichetta in dotazione l'assegnazione delle zone (es. camere - sala) ed applicarla nell'apposita sede sul frontale.



2.3 - PROCEDURA PER FACILITARE IL COLLEGAMENTO ELETTRICO, EVENTUALE SOSTITUZIONE FUSIBILE (F1) E ACCESSO AL SELETTORE PER ATTIVAZIONE POMPA IN MODO: Istantanea o RITARDATA

- 1° - svitare la vite blocca scheda elettronica
 2° - allentare le viti a farfalla ai lati dx e sx della barra

- 3° - ruotare la barra in senso verticale
 4° - estrarre quanto basta la scheda elettronica

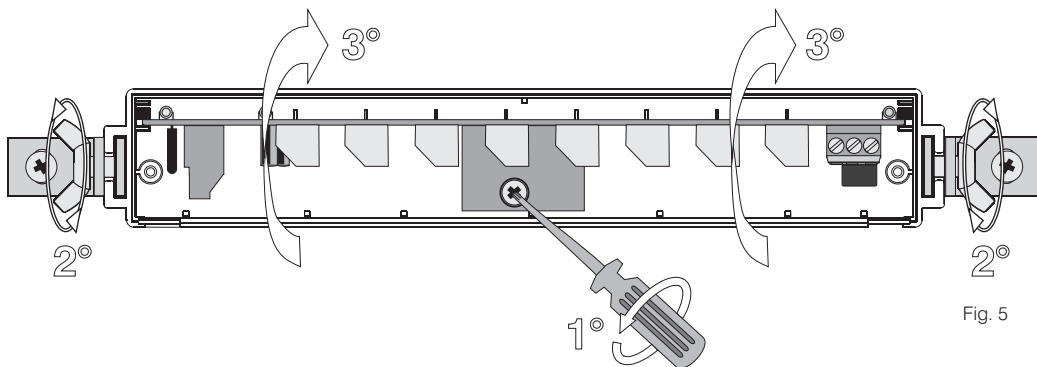


Fig. 5

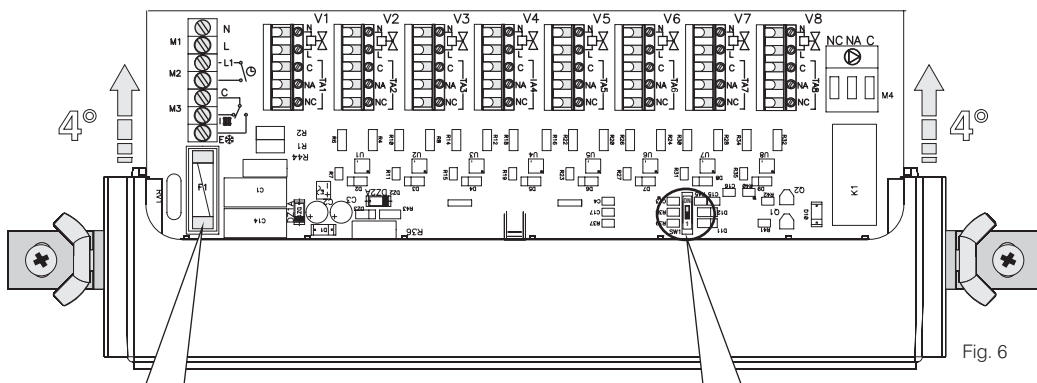


Fig. 6

FUSIBILE F1

T 2A/250 ritardato Ø5x20

Fusibile alimentazione per protezione da eventuali sovraccarichi.

AVVERTENZA

L'eventuale rottura del fusibile è provocata da un cortocircuito o da un sovraccarico, pertanto prima di sostituirlo con lo stesso tipo si deve individuare e rimuovere la causa altrimenti la bruciatura si ripeterà. Quindi controllare il corretto collegamento elettrico e il valore del carico collegato.

SELETTORE "modo di attivazione pompa"



I - Attivazione istantanea



R - Attivazione ritardata (impostazione di fabbrica)

È possibile selezionare la modalità di attivazione del comando della pompa:

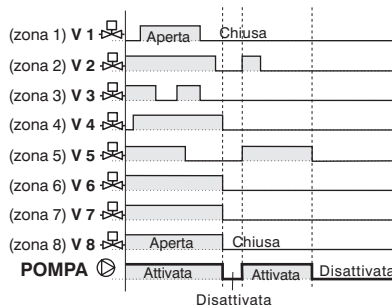
- Attivazione istantanea.
- Attivazione ritardata rispetto all'attivazione delle valvole (tempo di ritardo = 2 minuti).

Agire sul selettore posto sulla scheda elettronica per attivazione:

(1) R = RITARDATA / (ON) I = Istantanea.

ATTENZIONE:
 il comando della pompa (o dell'unità di climatizzazione) viene attivato solamente se almeno una delle elettrovalvole è aperta.

Esempio in figura a lato:
 Funzionamento con attivazione istantanea della pompa.



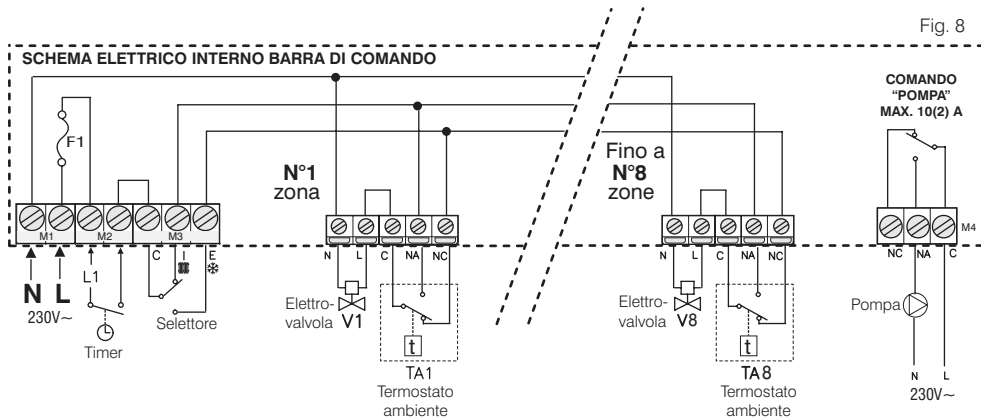
Disattivata

Fig. 7

2.4 - COLLEGAMENTI ELETTRICI DELLA BARRA

⚠ **DISATTIVARE LA TENSIONE DI ALIMENTAZIONE 230 V~**

- Collegare la barra di comando alla rete 230V~ per mezzo di un sezionatore conforme alle norme vigenti.
- Eseguire i collegamenti elettrici come indicato nello schema elettrico seguente (fig. 8) in funzione del modello: 4, 6 o 8 zone (vedi anche esempio schema di installazione a pagina successiva - fig. 9).



DESCRIZIONE COLLEGAMENTI ELETTRICI:

- **Morsetti M1** = ingresso per collegamento alimentazione di rete N - L 230V~
- **Morsetti M2** = ingresso per il collegamento di un interruttore orario (opzionale) per la temporizzazione di accensione e spegnimento dei termostati e delle valvole (di fabbrica impostazione accensione assicurata tramite ponticello)
- **Morsetti M3** = ingresso per il collegamento di un selettore per forzare la modalità di RISCALDAMENTO (impostazione di fabbrica tramite ponticello) o RAFFRESCAMENTO
- **Morsetti TA1 ÷ TA 8** = ingressi per il collegamento fino a 8 termostati ambiente (in funzione del modello)
- **Morsetti V1 ÷ V8** = uscite per il collegamento fino a 8 elettrovalvole di zona (in funzione del modello)
- **Morsetti M4** = uscita per collegamento comando pompa.

 Fusibile F1 (alimentazione) = T 2A/250V~ (ritardato)

ESEMPIO DI COLLEGAMENTO IN IMPIANTO DI TERMOREGOLAZIONE AD 8 ZONE CON COMANDO ELETTROVALVOLE E POMPA A 230 V~

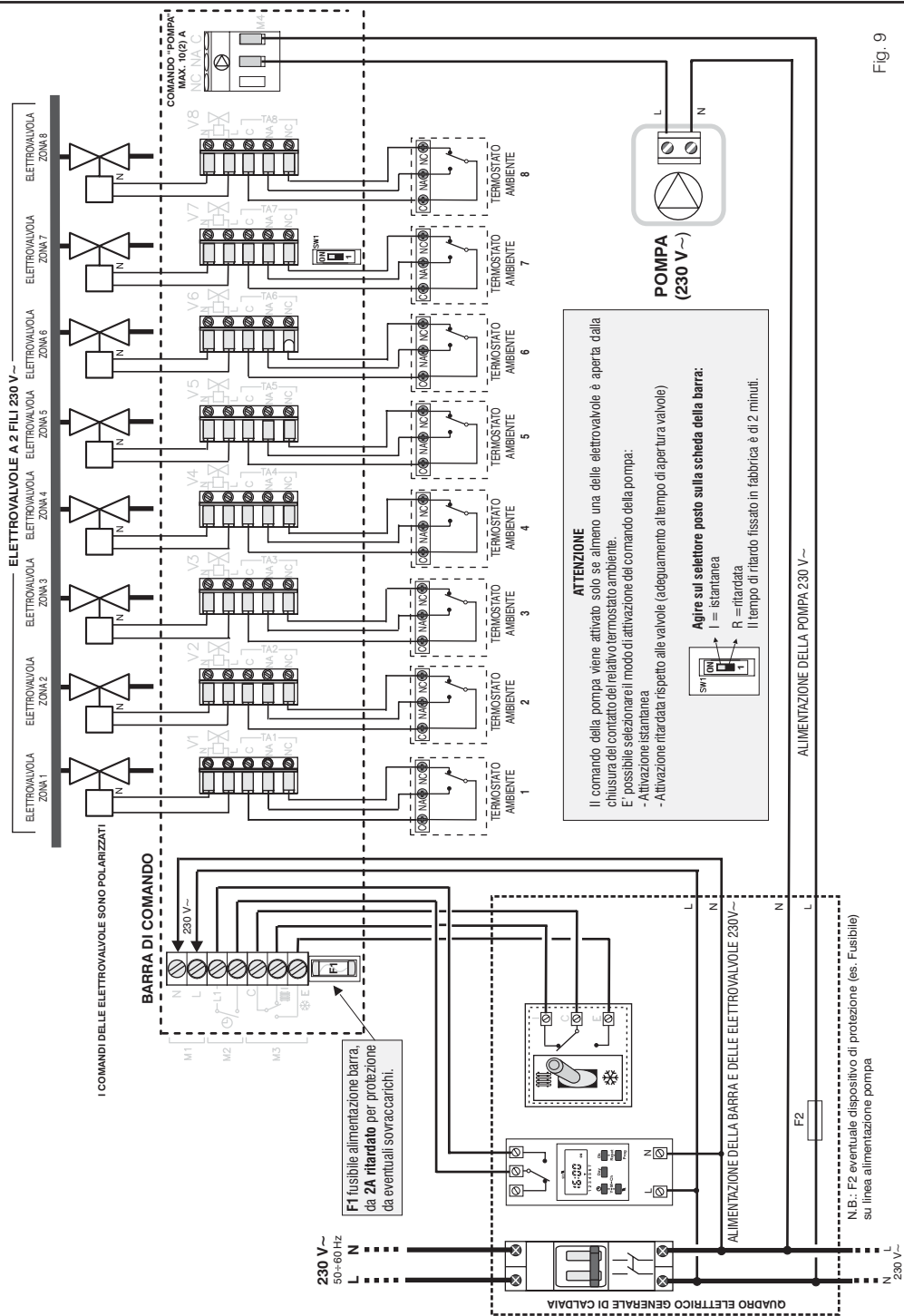



Fig. 9

TECHNICAL SPECIFICATIONS

Power supply voltage:	230 V~50 ÷ 60 Hz
Type of fuse (F1):	T 2A/250V~ delayed (Ø5x20)
Type of action/device:	1B / electronic
Rated impulse voltage:	4 kV
Control box circuit absorption:	5 VA
Input/output capacity:	
- Electro-valves (actuators) / thermostats:	8 x 3W @ 230V~ (depending on the model)
- time switch:	2A
- I/E switch (Heating/Cooling):	2A
- pump (burner, ventilation):	n° 1 relay with single pole contact, voltage-free NA/NC/COM - 10(2) A / 250 V~
Sections of wires to terminals:	
- control box power supply:	2 x 1,5 mm ²
- pump (burner, ventilation):	2 x 1,5 mm ²
- I/E switch(Heating/Cooling):	3 x 0,75 mm ²
- thermostats:	3 x 0,75 mm ²
- time switch:	2 x 0,75 mm ²
- electro-valves (actuators):	2 x 0,75 mm ²
Insulation type:	class II 
Protection degree:	IP 30
Pollution:	Normal
Operation temperature limits:	-10 °C ÷ + 50 °C
Storage temperature limits:	-25 °C ÷ + 85 °C
CE reference standard:	LVD EN 60 730-1 EMC EN 60 730-1

INSTALLATION NOTES AND INSTRUCTIONS FOR USE

DESCRIPTION AND PERFORMANCE




A control box is a device that allows you to control the room temperature in up to 4 or 6 or 8 zones (according to the chosen model), via the connection of thermostats and electro-valves (actuators).

For each zone a thermostat can be connected which opens the relevant electro-valve upon closure of the contact.

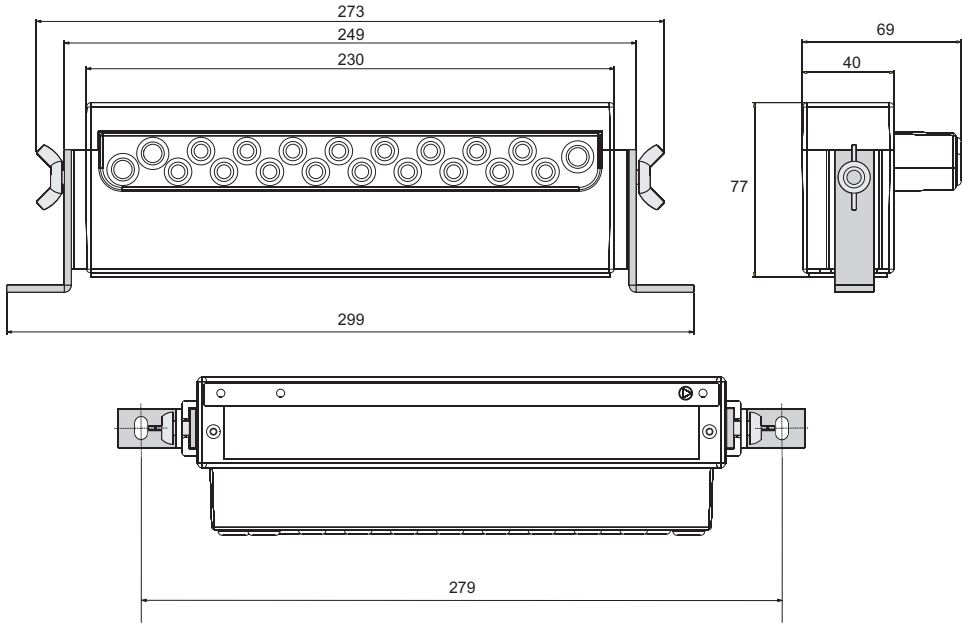
Moreover, the device is equipped with:

- N° 1 auxiliary command output (for pump, burner or ventilation) which is activated in presence of at least an open electro-valve.
- Activation of the pump at the same time of the electro-valves or delayed by 2 minutes. The mode can be selected via the switch located on the control box electronic board.
- N° 1 input for connecting an external time switch for the programmed control of thermostats and electro-valves.
- You can force the HEATING (by default via jumper) or COOLING modes via the connection of a switch.


On the front lid there are the following LEDs:


-  Green LED - when on, it indicates the presence of mains power supply 230V~ with forced HEATING mode).
-  Green LED - when on, it indicates the presence of mains power supply 230V~ with forced COOLING mode).
-  Red LED - indicates the status of the pump command output (burner etc.). LED on = activated output.


DIMENSIONS



1 - INDICATIONS

Green LED on = ON (mains voltage inserted)
 HEATING mode operation

Green LED VERDE on = ON (mains voltage inserted)
 COOLING mode operation

 State of the output
 Pump command
 LED on = output activated

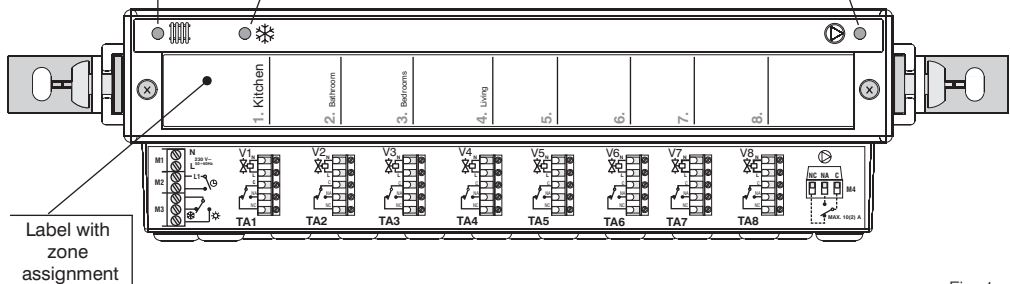


Fig. 1

2 - INSTRUCTIONS FOR THE INSTALLER

2.1- INDICATIONS AND RULES FOR THE INSTALLATION OF THE CONTROL BOX

Important: installation and electrical connection of devices and appliances must be carried out by qualified personnel and in compliance with current regulations. The manufacturer declines any liability in connection with the use of products subject to special environmental and/or installation standards.

The examples shown in this document are of principle.



SAFETY WARNINGS

- Read carefully the instructions booklet before installing the device and keep it at hand for future consultation.
- **Before carrying out any electrical connection make sure to DEACTIVATE THE 230 V~ SUPPLY VOLTAGE.**
- Carefully respect the indications and rules present in the instructions of the devices to be piloted and that can be connected to the appliance.
- Make sure that the loads to be connected are not higher than the values indicated in the technical specifications.
- During installation and electrical connection of the control box using tools in proximity of the electronic board, pay the utmost attention in order to prevent any damage to the circuits or components.

The manufacturer reserves the right to make all technical and manufacturing modifications deemed necessary without prior notice.

Example of installation in box for distribution manifolds

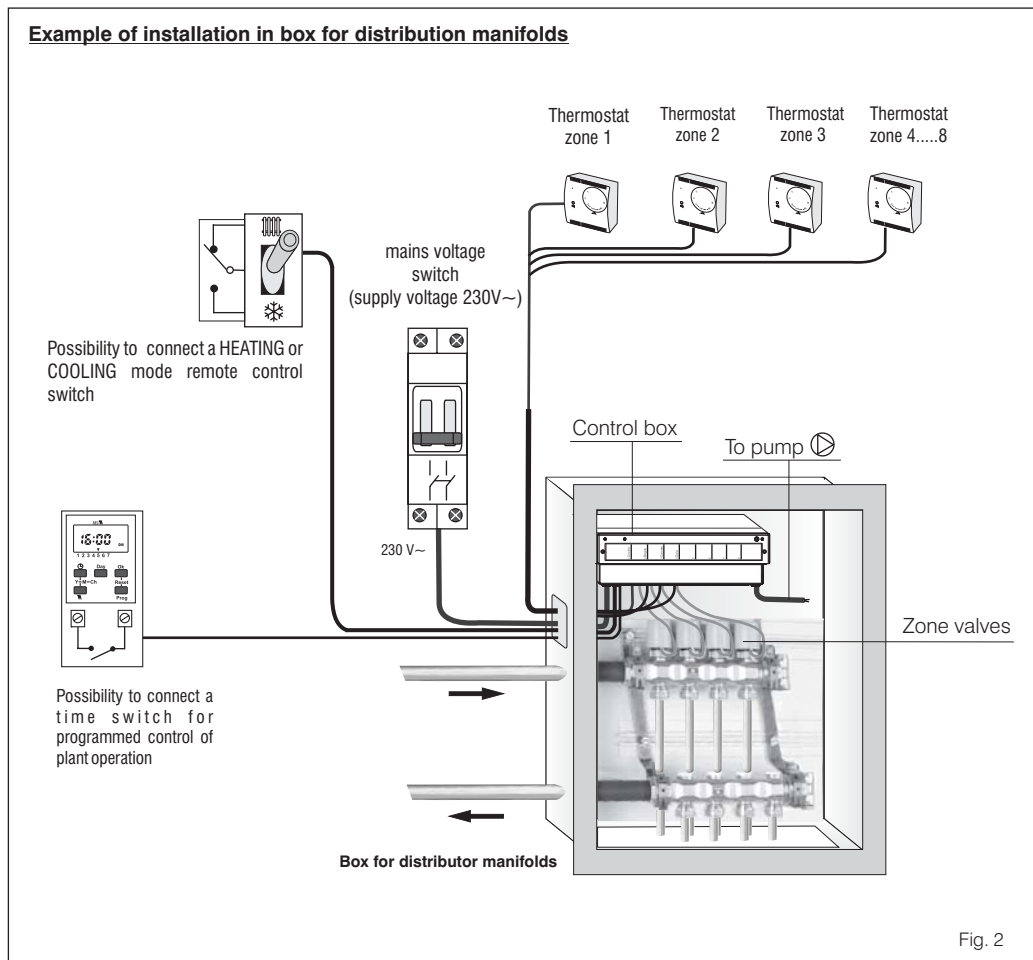


Fig. 2

2.2 - INSTALLATION OF THE CONTROL BOX

With reference to the figures below:

- Remove the front part **F** of the control box by removing captive screws **V**.
- Remove the wire-holder base **B** and remove the plastic hole covers with the help of a suitable tool (fig. 4)
- Insert the rubber grommets type **G1** and **G2** in the holes.
- Drill 2 fixing holes for the supports **S** on the wall (or in the box).
- Fix supports **S** to the wall using screws.
- Place the body **C** of the control box so that the holes of supports **S** are superimposable parallel to the threaded holes of plates **P**. Then insert the butterfly screws **VF** with washers **R** in the holes of the supports and tighten the plates so to lock the body of the control box **C**.

Note: by loosening screws **VF** you can rotate the control box vertically (up and down) in order to simplify the electrical connection operations.

- Insert the wires in the wire-holder base **B** and carry out the electrical connections to the terminals as shown in the electrical diagram according to the type of plant.
- Should you wish to select the pump control activation mode (Instant/Delayed), slightly extract the control box electrical circuit board and act on the relevant switch as indicated in the following paragraph. Once this operation has been completed, reinsert the board.
- Reinsert base **B** in its housing.
- Close the front part **F**, the body **C** of the control box and lock it with screws **V**.
- Write the correspondence of each zone (e.g. bedrooms - living room) on the label provided and apply it on the front part of the control box.

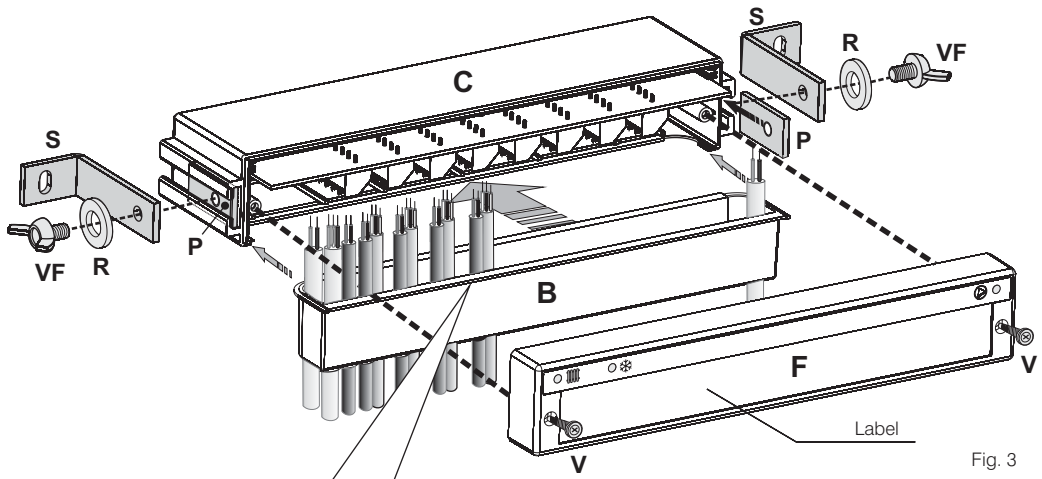


Fig. 3

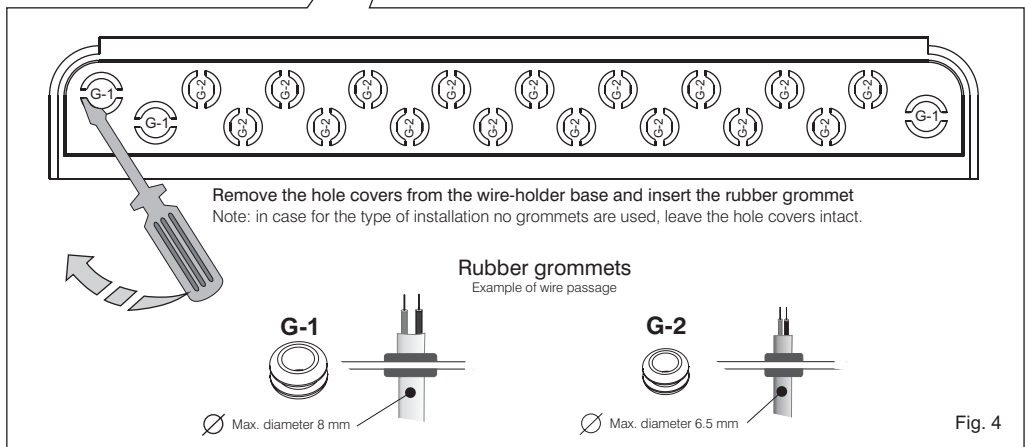


Fig. 4

2.3 - PROCEDURE FOR SIMPLIFYING THE ELECTRICAL CONNECTION, FOR POSSIBLE FUSE (F1) REPLACEMENT AND ACCESS TO INSTANT OR DELAYED PUMP ACTIVATION SWITCH.

- 1° - loosen the screw holding down the electronic board
- 2° - loosen the butterfly screws on the right and on the left of the control box.

- 3° - rotate the control box vertically
- 4° - slightly extract the electronic board

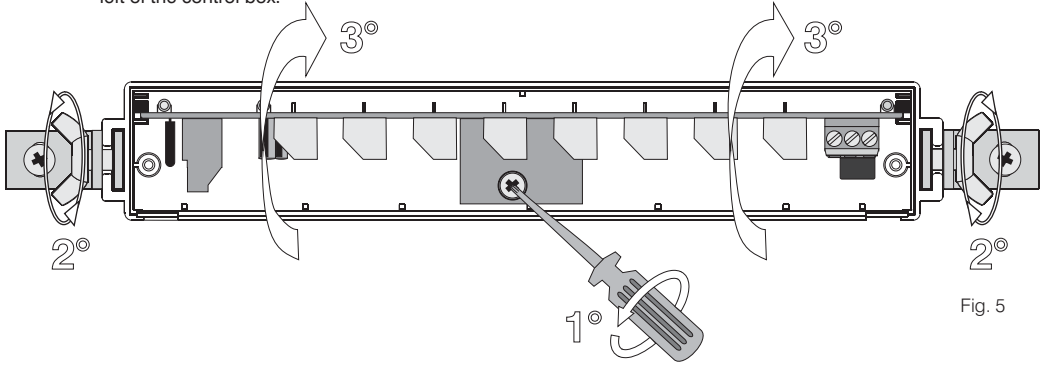


Fig. 5

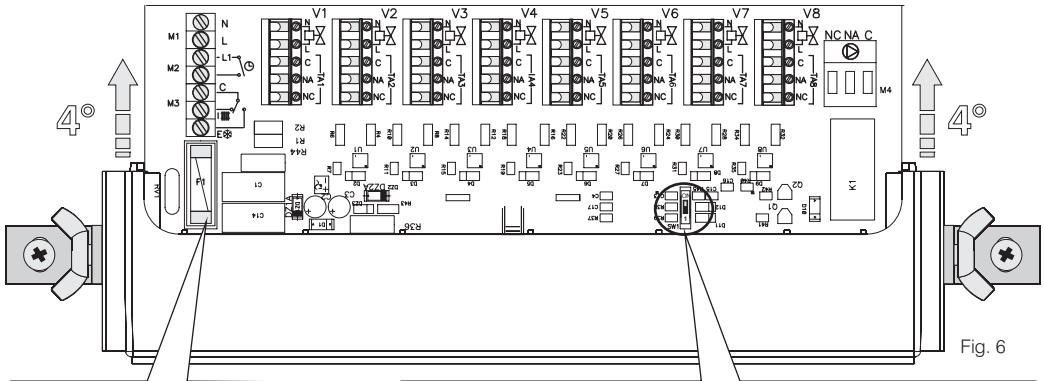


Fig. 6

FUSE F1
T 2A/250 delayed Ø5x20
 Power supply fuse for protection from possible overloads.

WARNING:
 Possible fuse ruptures are caused by short-circuit or by overload. Therefore, before replacing it with the same type, make sure to identify and remove the cause or it will burn again. Always check the correct electrical connection and the connected load value.

“pump activation mode” SWITCH

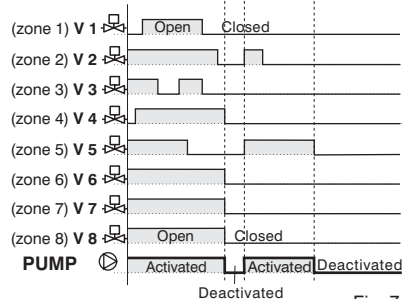
1 - Instant activation

R - Delayed activation
(by default)

You can select the pump activation mode:
 - Instant activation.
 - Delayed activation regarding the valves activation (delay = 2 minutes).
 Act on the switch located on the activation electronic board:
(1) R = DELAYED / (ON) I = INSTANT.

WARNING:
 the pump control (or of the conditioning unit) is activated only if at least one of the electro-valves is open.

Example in the figure:
 operation with instant pump activation.



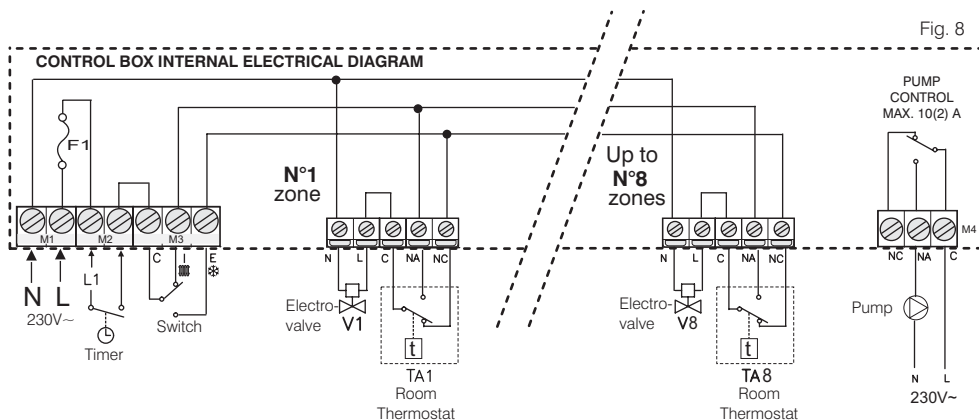
Deactivated

Fig. 7

2.4 - ELECTRICAL CONNECTIONS OF THE CONTROL BOX

⚠ DEACTIVATE THE 230 V~ SUPPLY VOLTAGE

- Connect the control box to the 230V~ mains supply via a disconnecting switch in compliance with the regulations in force.
- Carry out the electrical connections as indicated in the following electrical diagram (fig. 8) according to the model: 4, 6 or 8 zones (see also the example of installation diagram in the following page - fig. 9).



DESCRIPTION OF ELECTRICAL CONNECTIONS:

- **Terminals M1** = input for N - L 230V~ mains supply connection
- **Terminals M2** = input for time switch connection (optional) for timing the thermostat and electro valves switch-on and off (by default the switch-on is ensured via a jumper)
- **Terminals M3** = input for the connection of a switch for forcing the HEATING or COOLING (by default via jumper) modes
- **Terminals TA1 ÷ TA8** = inputs for the connection of up to 8 room thermostats (depending on the model)
- **Terminals V1 ÷ V8** = outputs for the connection of up to 8 zone electro-valves (depending on the model)
- **Terminals M4** = output for the connection of the pump control.

 Fuse F1 (supply voltage) = T 2A/250V~ delayed

EXAMPLE OF A CONNECTION IN AN 8-ZONE THERMOREGULATION PLANT WITH A 230 V~ 2-WIRE ELECTRO-VALVE AND PUMP CONTROL

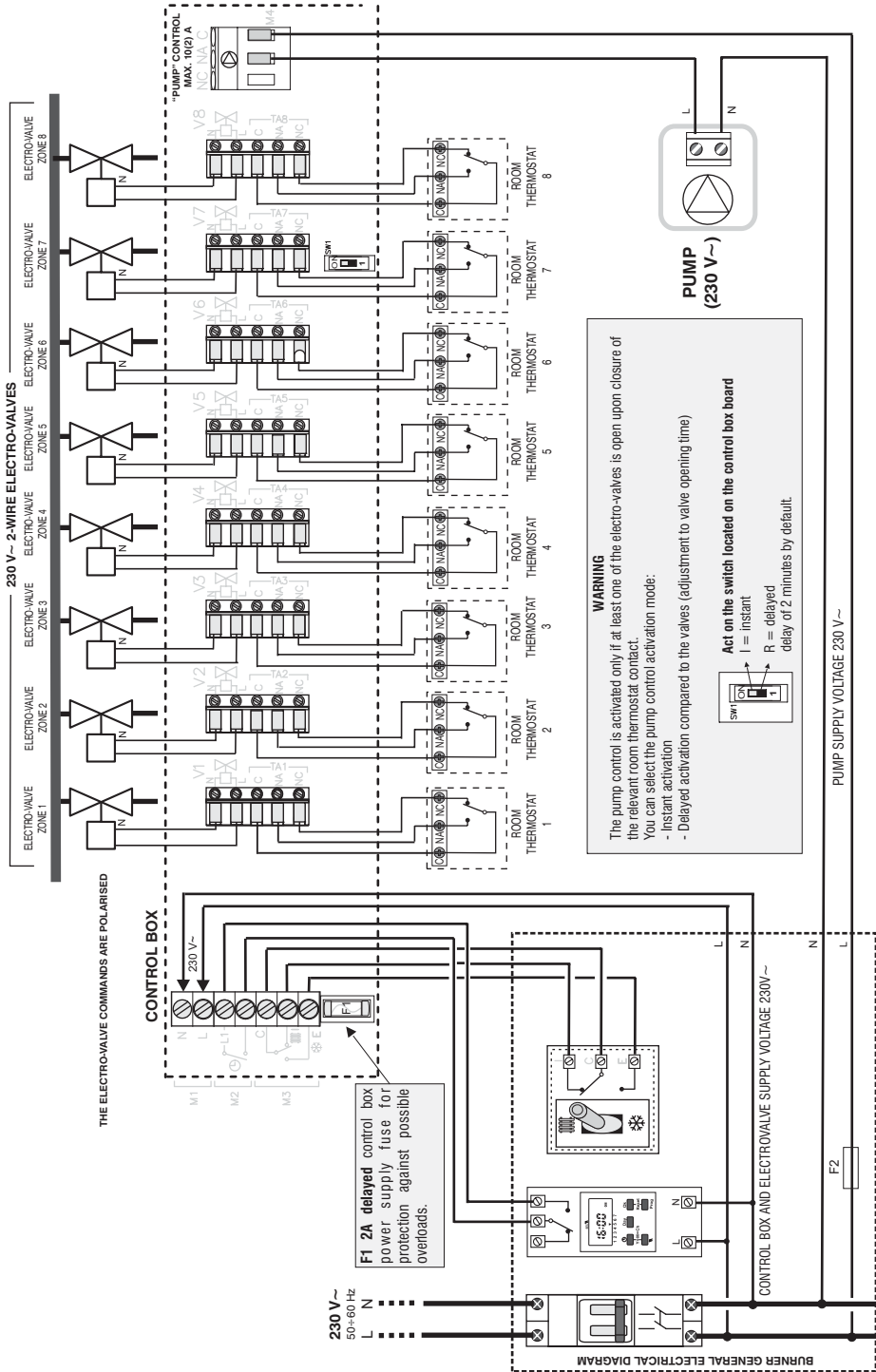


Fig. 9

DONNÉES TECHNIQUES

Tension d'alimentation:	230 V~50 ÷ 60 Hz
Type fusible (F1):	T 2A/250V~ retardé (Ø5x20)
Type action/dispositif:	1B / électronique
Tension nominale de choc:	4 kV
Absorption circuit barre de commande:	5 VA
Portées entrées/sorties:	
- pour Électrovannes (motorisées) / thermostats:	8 x 3W @ 230V~ (selon le modèle)
- pour Interrupteur horaire:	2A
- pour sélecteur I/E (Chauffage/ Réfrigération):	2A
- pour la pompe (chaudière, ventilation):	n° 1 relais avec contact unipolaire inverseur, sans potentiel NA/NC/COM - 10(2) A / 250 V~
Section maximale des fils aux bornes:	
- alimentation barre de commande:	2 x 1,5 mm ²
- pompe (chaudière, ventilation):	2 x 1,5 mm ²
- sélecteur E/S (Chauffage/Réfrigération):	3 x 0,75 mm ²
- thermostats:	3 x 0,75 mm ²
- interrupteur horaire:	2 x 0,75 mm ²
- électrovannes (motorisées):	2 x 0,75 mm ²
Type d'isolation:	classe II <input type="checkbox"/>
Degré de protection:	IP 30
Degré de pollution:	Normal
Limites de la température de fonctionnement:	-10 °C ÷ + 50 °C
Limites de la température de stockage:	-25 °C ÷ + 85 °C
Normes de référence CE:	LVD EN 60 730-1 EMC EN 60 730-1

INSTRUCTIONS POUR L'INSTALLATION ET MODE D'EMPLOI

DESCRIPTION ET PERFORMANCES




La barre de commande est un dispositif qui permet, au moyen du branchement de thermostats et d'électrovannes (motorisées), de contrôler la température ambiante jusqu'à 4, 6 ou 8 zones (selon le modèle choisi).

Pour chaque zone, il est possible de brancher un thermostat qui, à la fermeture du contact, ouvre l'électrovanne correspondante.

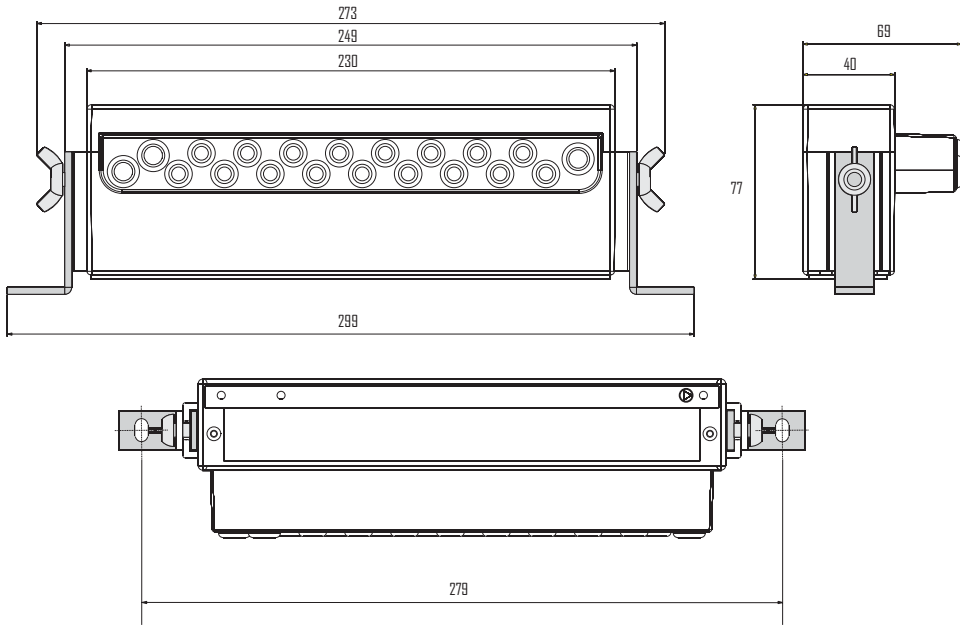
De plus, le dispositif est doté de:

- 1 sortie de commande auxiliaire (pour pompe, chaudière ou ventilation) qui s'active lorsqu'au moins une électrovanne est ouverte.
- Activation de la pompe en simultanée aux électrovannes ou retardée de 2 minutes, et qui peut être sélectionnée grâce à un sélecteur placé sur la carte électronique de la barre de commande.
- 1 entrée pour le branchement d'un interrupteur horaire externe pour le contrôle programmé des thermostats et des électrovannes.
- Possibilité de forcer, au moyen du branchement avec un sélecteur, les modalités CHAUFFAGE (configuration d'usine au moyen d'une barrette de connexion) ou RÉFRIGÉRATION.

Sur le couvercle frontal sont présents les LED suivants:

-  LED vert - allumé indique la présence d'alimentation de secteur 230V~ avec forçage en mode CHAUFFAGE).
-  LED vert - allumé indique la présence d'alimentation de secteur 230V~ avec forçage en mode RÉFRIGÉRATION).
-  LED rouge - indique l'état de la sortie de commande de la pompe (chaudière, etc.). LED allumé = sortie activée.

DIMENSIONS



1 - SIGNALISATIONS

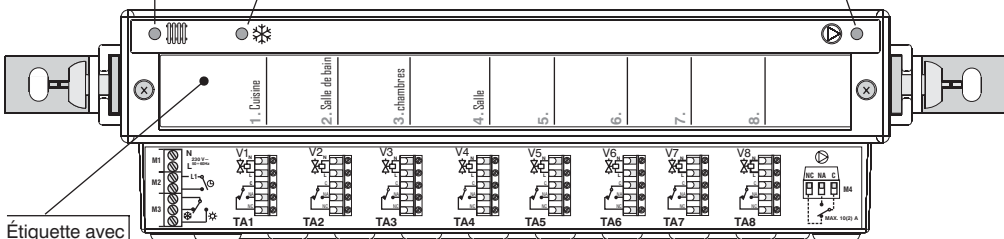
LED VERT allumé = ON (tension de réseau insérée)

fonctionnement en mode CHAUFFAGE

LED VERDET allumé = ON (tension de réseau insérée)

fonctionnement en mode RÉFRIGÉRATION

État de la sortie
Commande Pompe
LED allumé = sortie activée



Étiquette avec attribution des zones

Fig. 1

2 - INSTRUCTIONS POUR L'INSTALLATEUR

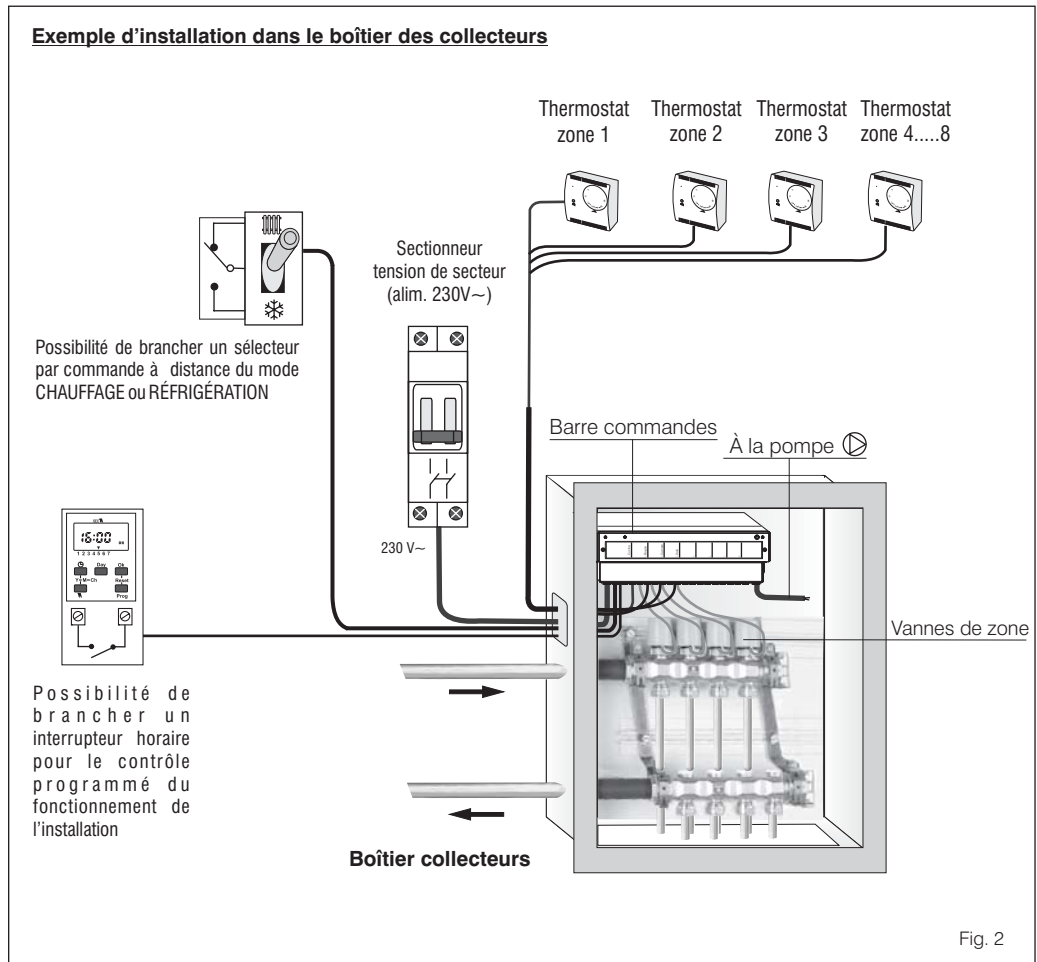
2.1- INDICATIONS ET CONSIGNES POUR L'INSTALLATION DE LA BARRE

Important: l'installation et le branchement électrique des dispositifs et des appareils doivent être réalisés par un personnel qualifié et conforme aux normes et aux lois en vigueur. Le fabricant décline toute responsabilité en ce qui concerne l'utilisation de produits qui doivent respecter des normes particulières pour le milieu ambiant et/ou pour l'installation. Les exemples présents dans ce document sont indicatifs.

MISES EN GARDE POUR LA SÉCURITÉ

- Lire attentivement le manuel d'instruction avant d'installer le dispositif et le conserver pour les prochaines consultations.
- **Avant d'effectuer tout branchement électrique, DÉSACTIVER LA TENSION D'ALIMENTATION 230 V~.**
- Respecter scrupuleusement les indications et les consignes présentes dans les instructions des dispositifs à commande et des branchements au dispositif.
- Vérifier que les charges qui doivent être branchées ne dépassent pas les valeurs indiquées dans les données techniques.
- Durant l'installation et le raccordement électrique de la barre, faire très attention à ne pas endommager les circuits ou les composants avec l'utilisation d'outils à proximité de la carte électronique.

Le fabricant se réserve, sans obligation de préavis, la faculté d'apporter toutes les modifications techniques et de construction qu'il jugera nécessaires.



2.2 - INSTALLATION DE LA BARRE

En référence aux figures ci-dessous:

- Enlever la partie frontale **F** de la barre en dévissant les vis imperdables **V**.
- Extraire la réglette passe-câbles **B** et enlever les caches-trous en plastique nécessaires, à l'aide d'un outil adapté (fig. 4).
- Insérer les passe-fils en caoutchouc de type **G1** et de type **G2** dans les trous libres.
- Disposer sur le mur (ou dans le boîtier) les 2 trous pour la fixation des équerres **S**.
- Fixer les équerres **S** sur le mur avec les vis.
- Positionner le corps de la barre **C** de façon à ce que les trous des équerres **S** se superposent parallèlement avec les trous filetés des plaques **P**, puis insérer dans le trou des équerres les vis papillon **VF** avec rondelles **R** et visser jusqu'à serrer les plaques de façon à bloquer le corps de la barre **C**.

Note: en desserrant les vis **VF**, il sera possible de tourner la barre dans le sens vertical (en haut et en bas) de façon à faciliter les opérations pour les branchements électriques.

- Insérer les câbles dans la réglette passe-câbles **B** et effectuer les branchements électriques aux bornes comme il est indiqué sur le schéma électrique et selon le type d'installation.
- Si on désire sélectionner le mode d'activation de la commande de la pompe (Instantané/Retardé), retirer légèrement la carte du circuit électrique de la barre et agir sur le sélecteur prévu à cet effet comme il est indiqué dans le paragraphe suivant, en réinsérant suffisamment la carte une fois l'opération terminée.
- Réinsérer la réglette passe-câbles **B** dans son emplacement.
- Fermer avec la partie frontale **F** le corps de la barre **C** et le fixer avec les vis **V**.
- Écrire sur l'étiquette fournie l'attribution des zones (ex: chambres - salle) et l'appliquer à l'endroit prévu sur la partie frontale.

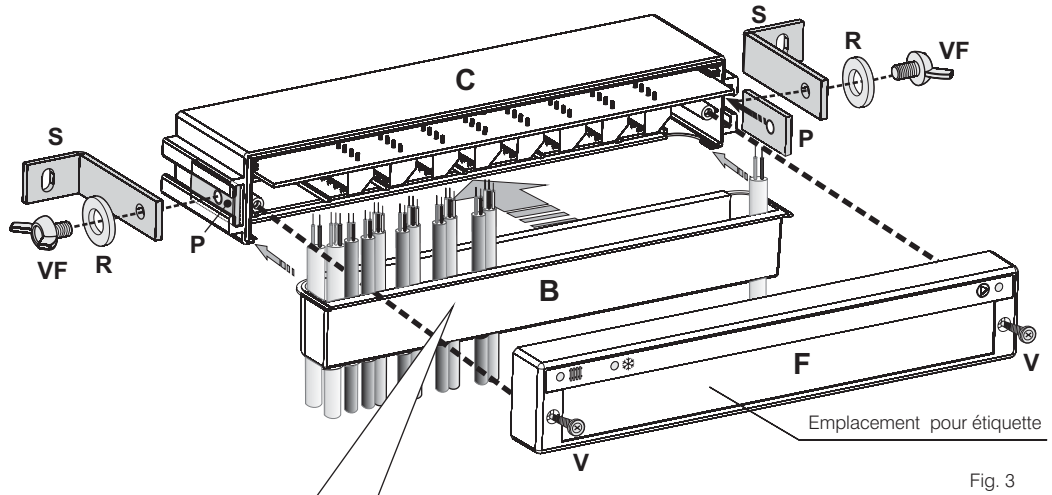


Fig. 3

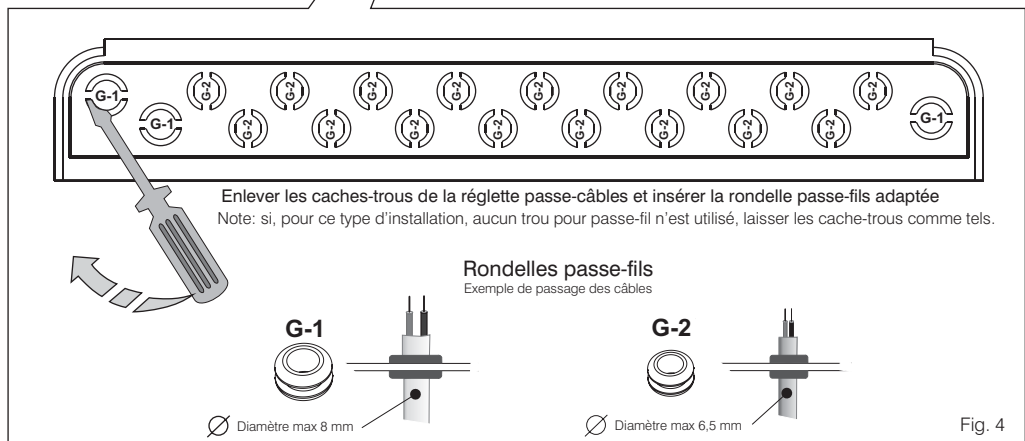


Fig. 4

2.3 - PROCÉDURE POUR FACILITER LE BRANCHEMENT ÉLECTRIQUE, POUR L'ÉVENTUELLE SUBSTITUTION DE FUSIBLE (F1) ET L'ACCÈS AU SÉLECTEUR POUR L'ACTIVATION DE LA POMPE EN MODE: INSTANTANÉ ou RETARDÉ

- 1° - dévisser la vis de blocage de la carte électronique
- 2° - desserrer les vis papillon des côtés droit et gauche de la barre

- 3° - tourner la barre dans le sens vertical
- 4° - retirer suffisamment la carte électronique

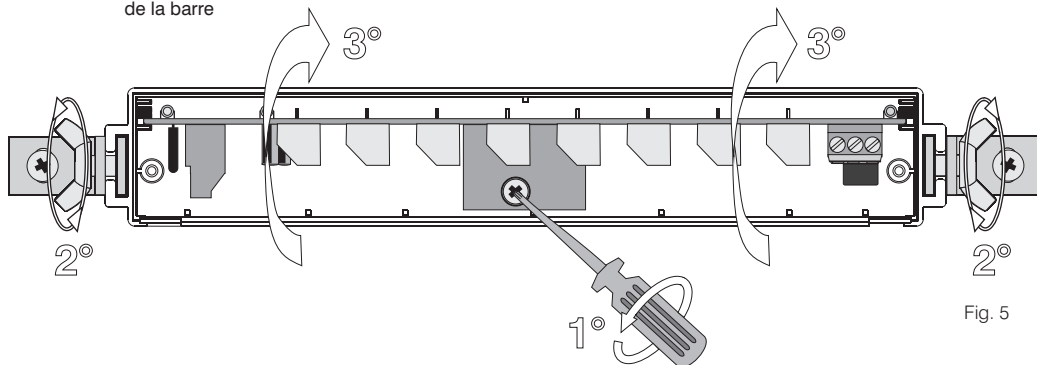


Fig. 5

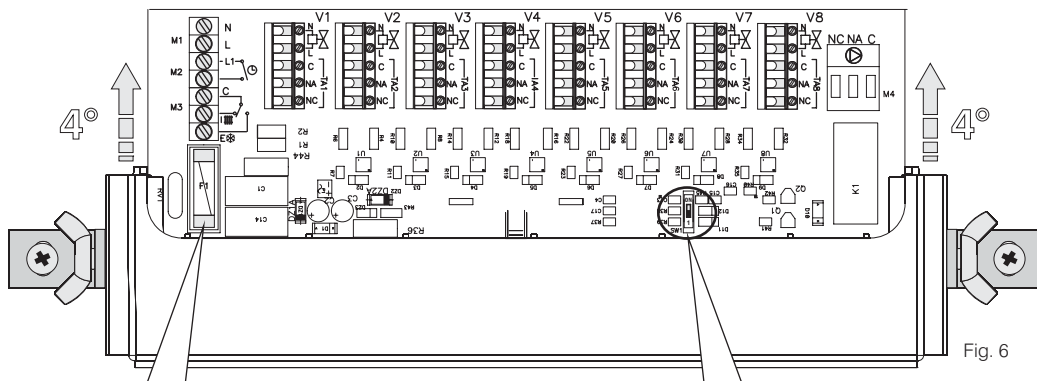


Fig. 6

FUSIBLE F1

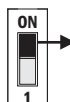
T 2A/250 retardé Ø5x20

Fusible d'alimentation pour protection d'éventuelles surcharges.

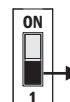
MISE EN GARDE

L'éventuelle rupture du fusible est provoquée par un court-circuit ou par une surcharge électrique, de ce fait, avant de le changer avec un fusible du même type, il faut détecter et résoudre la cause, sinon la fusion se répètera. Contrôler donc que le branchement électrique soit correct et la valeur de la charge branchée.

SÉLECTEUR "mode d'activation de la pompe"



I - Activation instantanée



R - Activation retardée

(Configuration d'usine)

Il est possible de sélectionner le mode d'activation de la commande de la pompe:

- Activation instantanée.
- Activation retardée par rapport à l'activation des vannes (temps de retard = 2 minutes)

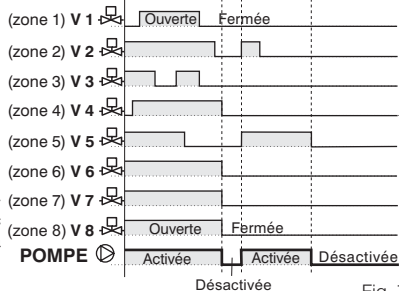
Agir sur le sélecteur placé sur la carte électronique pour l'activation:

(1) R = RETARDÉE / (ON) I = INSTANTANÉE

ATTENTION:

La commande de la pompe (ou de l'unité de climatisation) est activée seulement si au moins l'une des électrovannes est ouverte.

Exemple dans la figure ci-contre: fonctionnement avec activation instantanée de la pompe.



Désactivée

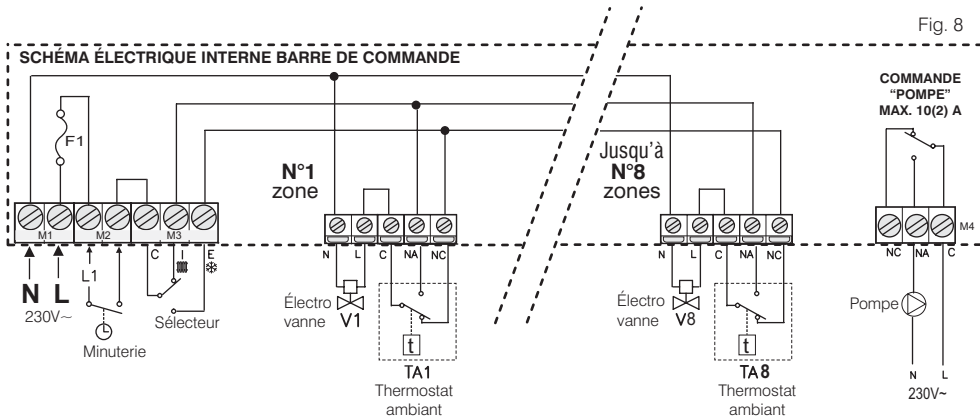
Fig. 7

2.4 - BRANCHEMENTS ÉLECTRIQUES DE LA BARRE



DÉSACTIVER LA TENSION D'ALIMENTATION 230 V~

- Brancher la barre de commande au secteur 230V~ au moyen d'un sectionneur conforme aux normes en vigueur.
- Effectuer les branchements électriques comme il est indiqué dans le schéma électrique suivant (fig. 8), selon le modèle: 4, 6 ou 8 zones (voir aussi l'exemple du schéma d'installation à la page suivante - fig. 9).



DESCRIPTION BRANCHEMENTS ÉLECTRIQUES:

- **Bornes M1** = entrée pour branchement alimentation de secteur N - L 230V~
- **Bornes M2** = entrée pour le branchement d'un interrupteur horaire (en option) pour la temporisation de l'allumage et de l'extinction des thermostats et des vannes (allumage sécurisé configuré en usine au moyen d'une barrette de connexion)
- **Bornes M3** = entrée pour le branchement d'un sélecteur pour forcer le mode CHAUFFAGE (configuration d'usine au moyen d'une barrette de connexion) ou RÉFRIGÉRATION
- **Bornes TA1 ÷ TA 8** = entrées pour le branchement jusqu'à 8 thermostats ambiants (selon le modèle)
- **Bornes V1 ÷ V8** = sorties pour le branchement jusqu'à 8 électrovannes de zone (selon le modèle)
- **Bornes M4** = sortie pour le branchement de la commande de la pompe

F1 Fusible F1 (alimentation) = T 2A/250V~ retardé

EXEMPLE DE CONNEXION DANS UNE INSTALLATION DE RÉGULATION THERMIQUE À 8 ZONES AVEC COMMANDE ÉLECTROVANNES ET POMPE À 230 V~

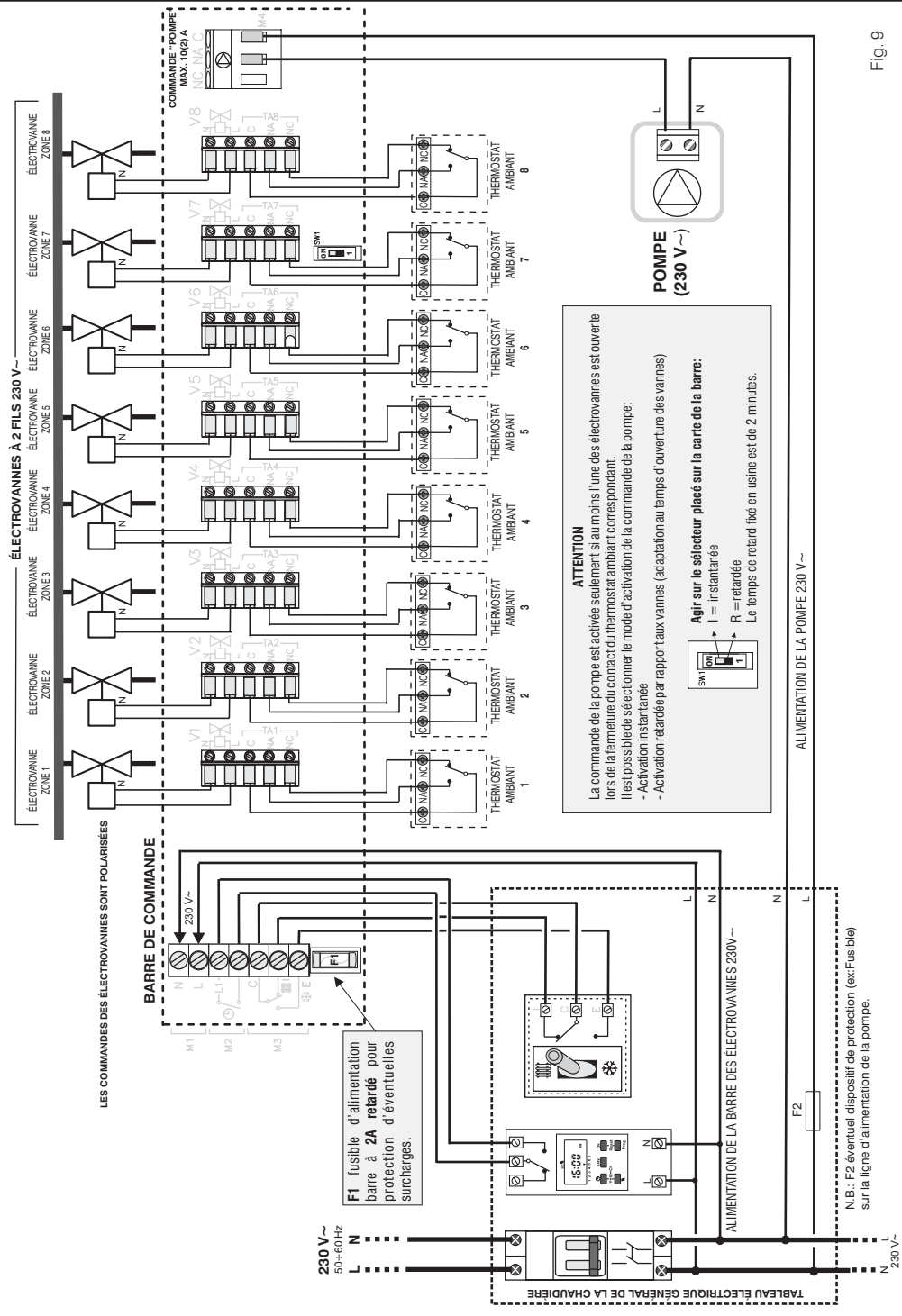



Fig. 9

TECHNISCHE DATEN

Versorgungsspannung:	230 V~50 ÷ 60 Hz
Sicherung (F1):	T 2A/250V~ verzögert (Ø5x20)
Antrieb/Gerät:	1B / elektronisch
Nenn-Impulsspannung:	4 kV
Stromaufnahme Bedienleiste:	5 VA
Leistungen Eingänge/Ausgänge:	
- für Elektroventile (Aktore) / Thermostate:	8 x 3W @ 230V~
- für Zeitschalter:	2A
- für I/E-Schalter (Heizen/Kühlen):	2A
- für die Pumpe (Heizkessel, Lüftung):	1 Relais mit einpoligem Weichenkontakt, potentialfrei NA/NC/COM - 10(2) A / 250 V~
Max. Drahtquerschnitt an den Klemmen:	
- Versorgung Bedienleiste:	2 x 1,5 mm ²
- Pumpe (Heizkessel, Lüftung):	2 x 1,5 mm ²
- Schalter I/E (Heizen/Kühlen):	3 x 0,75 mm ²
- Thermostate:	3 x 0,75 mm ²
- Zeitschalter:	2 x 0,75 mm ²
- Elektroventil (Aktore):	2 x 0,75 mm ²
Isolierung:	Klasse II 
Schutzgrad:	IP 30
Verschmutzungsgrad:	Normal
Betriebstemperatur:	-10 °C ÷ + 50 °C
Lagertemperatur:	-25 °C ÷ + 85 °C
Bezugsnormen:	LVD EN 60 730-1 EMC EN 60 730-1

ANLEITUNGEN FÜR DEN INSTALLATEUR UND BEDIENUNGSANLEITUNG FÜR ANWENDER




BESCHREIBUNG UND LEISTUNG

Die Bedienleiste ist ein Gerät, das es mit Hilfe des Anschlusses von Thermostaten und Elektroventilen (Aktoren) ermöglicht, die Raumtemperatur in bis zu 4, 6 oder 8 Zonen zu regeln (je nach gewähltem Modell). Für jede Zone kann ein Thermostat angeschlossen werden, das beim Schließen des Kontaktes das entsprechende Elektroventil öffnet.

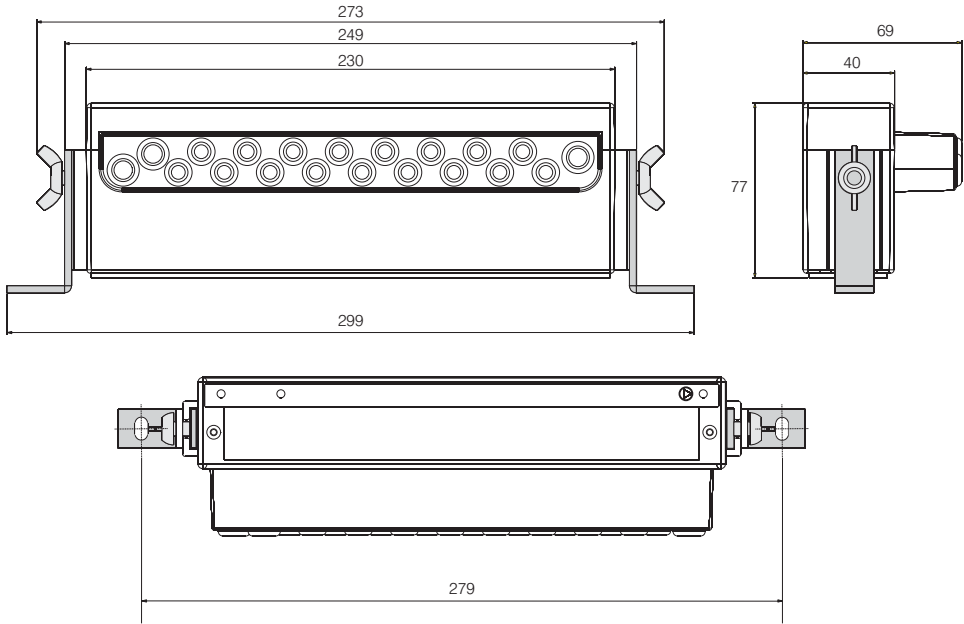
Außerdem ist das Gerät mit Folgendem ausgerüstet:

- 1 Ausgang für Hilfssteuerung (für Pumpe, Heizkessel oder Lüftung), die sich aktiviert, wenn mindestens ein offenes Elektroventil vorhanden ist.
- Aktivierung der Pumpe gleichzeitig mit den Elektroventilen oder verzögert um 2 Minuten, wählbar mit Wahlschalter auf der Platine der Steuerleiste.
- 1 Eingang für den Anschluss eines externen Zeitschalters für die programmierte Regelung der Thermostate und Elektroventile.
- Möglichkeit, durch Anschluss eines Wahlschalters die Modi HEIZEN (Werkseinstellung mittels Jumper) oder KÜHLEN einzustellen.


Auf der vorderen Abdeckung sind die folgenden LED vorhanden:

-  LED grün - wenn eingeschaltet zeigt an, dass das Netz mit Strom versorgt ist 230V~ (Modus HEIZEN).
-  LED grün - wenn eingeschaltet zeigt an, dass Netz mit Strom versorgt ist 230V~ (Modus KÜHLEN).
-  LED rot - zeigt den Status des Steuerungsgangs der Pumpe (Heizkessel etc.) an. LED an = Ausgang aktiv.


ABMESSUNGEN

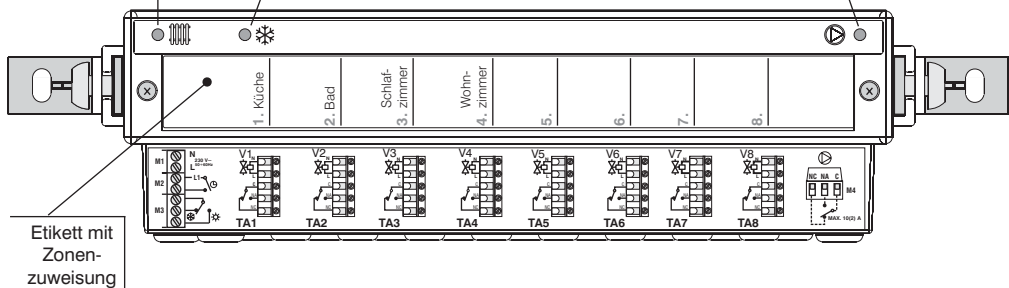


1 - MELDUNGEN

LED GRÜN eingeschaltet = ON (Netzspannung eingeschaltet)
 Betrieb im Modus HEIZEN

LED GRÜN eingeschaltet = ON (Netzspannung eingeschaltet)
 Betrieb im Modus KÜHLEN

 Status des Steuer-
ausgangs Pumpe
LED eingeschaltet =
Ausgang aktiviert



Etikett mit
Zonen-
zuweisung

Abb. 1

2 - ANLEITUNG FÜR DEN INSTALLATEUR

2.1- ANLEITUNGEN UND VORSCHRIFTEN FÜR DIE INSTALLATION DER BEDIENLEISTE

Wichtig: die Installation und der elektrische Anschluss der Geräte und Apparate müssen durch qualifiziertes Fachpersonal und gemäß den geltenden Vorschriften und Gesetze vorgenommen werden. Der Hersteller übernimmt keinerlei Verantwortung für die Verwendung von Produkten, für deren Einsatz besondere Umwelt- und/oder Installationsrichtlinien eingehalten werden müssen. Die in der vorliegenden Dokumentation aufgeführten Beispiele sind nur als grundsätzliche Leitlinien zu verstehen.



SICHERHEITSHINWEISE

- Lesen Sie aufmerksam diese Anleitung, bevor Sie das Gerät installieren. Bewahren Sie es zur späteren Konsultation auf.
- **Vor Ausführung jeglicher elektrischer Anschlüsse, DEAKTIVIEREN SIE DIE VERSORGUNGSSPANNUNG 230 V~.**
- Halten Sie die Anweisungen und Vorschriften der Betriebsanleitungen der zu steuernden und an das Gerät anschließbaren Apparate strikt ein.
- Überprüfen Sie, dass die anzuschließenden Ladungen nicht über den bei den techn. Daten angegebenen Werten liegt.
- Wenn Sie zur Installation und dem elektrischen Anschluss der Bedienleiste mit Werkzeugen agieren, achten Sie in der Nähe der Leiterplatte besonders darauf, die Kreisläufe oder Komponenten nicht zu beschädigen.

Der Hersteller behält sich die Möglichkeit vor, ohne Vorankündigung alle technischen und baulichen Veränderungen vornehmen zu können, die er für notwendig hält.

Beispiel für die Installation im Verteilerkasten

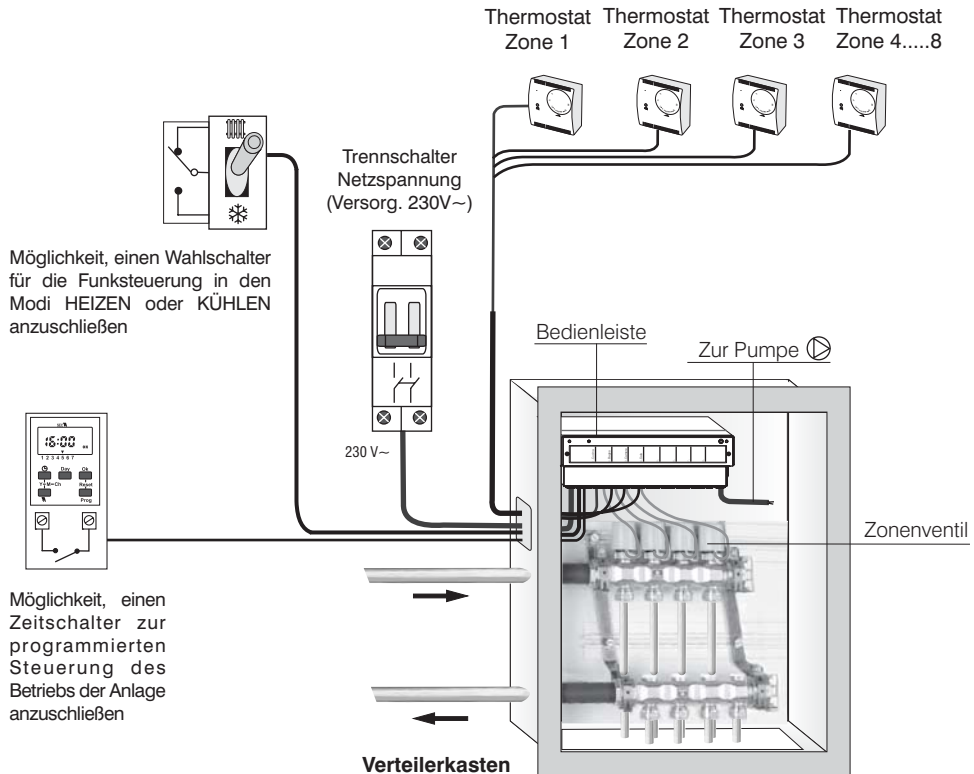


Abb. 2

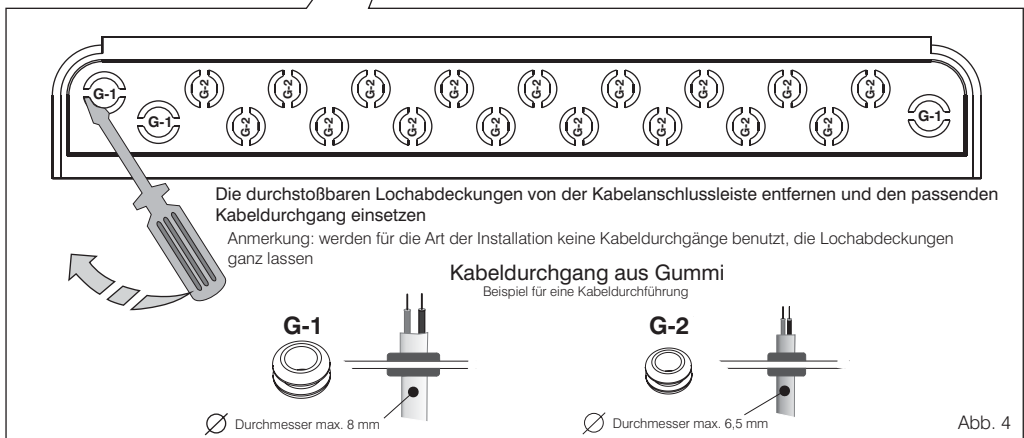
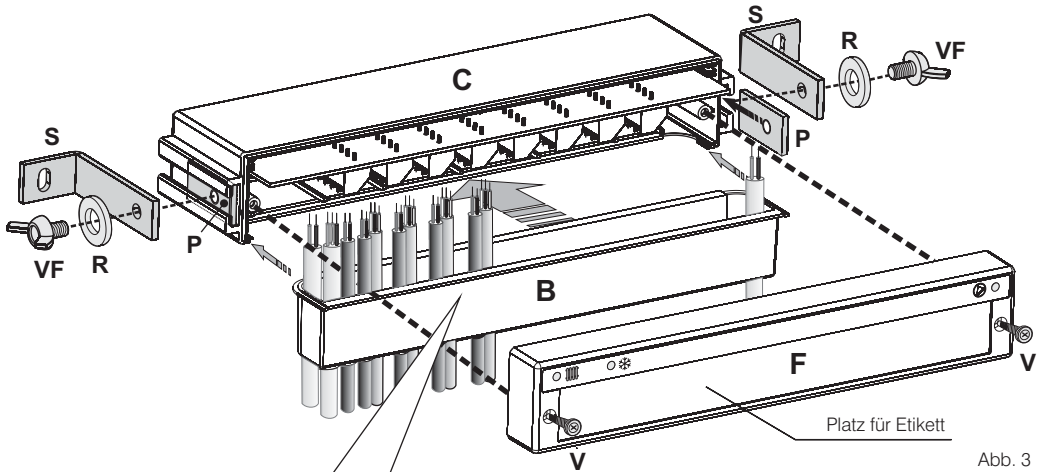
2.2 - INSTALLATION DER BEDIENLEISTE

Mit Bezugnahme auf die unten stehenden Abbildungen:

- Die Frontblende **F** der Bedienleiste durch Lösen der unverlierbaren Schrauben **V** entfernen.
- Die Kabelanschlussleiste **B** herausnehmen und die Lochabdeckungen aus Kunststoff mit Hilfe eines geeigneten Werkzeuges entfernen (Abb. 4)
- In die nun freien Löcher die Kabeldurchgänge vom Typ **G1** und **G2** einsetzen.
- An der Wand (bzw. im Kasten) die 2 Bohrungen zur Befestigung der Winkel **S** anbringen.
- Die Winkel **S** mit den Schrauben an der Wand befestigen.
- Das Gehäuse der Leiste **C** so positionieren, dass die Bohrungen der Winkel **S** genau über den Gewindelöchern der Platten **P** liegen, dann in die Bohrungen der Winkel die Flügelschrauben **VF** mit Scheiben **R** einsetzen, die Platten damit fest schrauben und so das Gehäuse der Bedienleiste **C** blockieren.

Anmerkung: durch Lockern der Schrauben **VF** ist es möglich, die Leiste in vertikaler Richtung zu bewegen (nach oben und unten), um so die Operationen für den elektrisch Anschluss zu erleichtern.

- Die Kabel in die Kabelanschlussleiste **B** stecken und den elektrischen Anschlüsse, gemäß den elektrischen Plänen und der Art der Anlage, an den Klemmleisten vornehmen.
- Zum Auswählen des Aktivierungsmodus der Pumpensteuerung (Sofort/Verzögert) die Platine des Stromkreises der Leiste etwas herausziehen und den entsprechenden Schalter betätigen, wie im folgenden Abschnitt beschrieben. Anschließend das Schaltbrett wieder einsetzen.
- Die Kabelanschlussleiste **B** wieder einsetzen.
- Mit der Frontblende **F** das Leistengehäuse **C** schließen und mit den Schrauben **V** befestigen.
- Auf das mitgelieferte Etikett die Bezeichnung der Zonen schreiben (z. B. Schlafzimmer - Wohnzimmer) und an dem vorgesehenen Platz an der Frontblende anbringen.



2.3 - VORGANG ZUR VEREINFACHUNG DES ELEKTRISCHEN ANSCHLUSSES, EVENTUELLER AUSTAUSCH DER SICHERUNG (F1) UND ZUGANG ZUM SCHALTER FÜR DIE AKTIVIERUNG DER PUMPE IN DEN MODI: SOFORT / VERZÖGERT

- 1° - Die Blockierschraube der Platine lösen
- 2° - Die Flügelschrauben an der rechten und linken Seite der Leiste lockern

- 3° - Die Leiste vertikal drehen
- 4° - Die Platine soweit wie nötig heraus ziehen

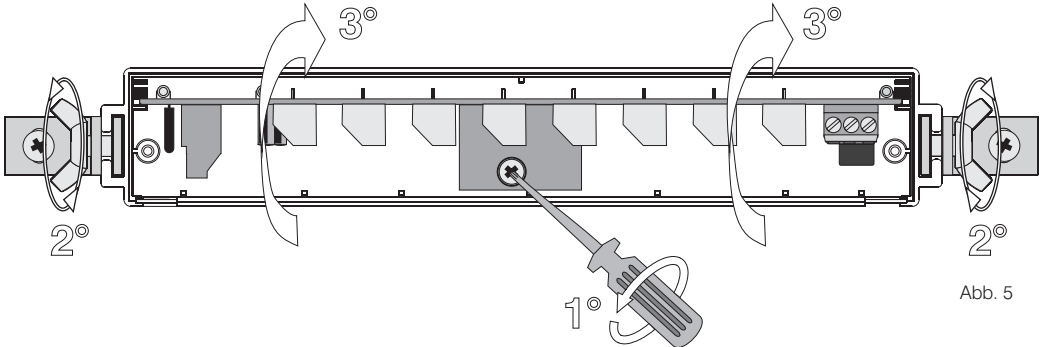


Abb. 5

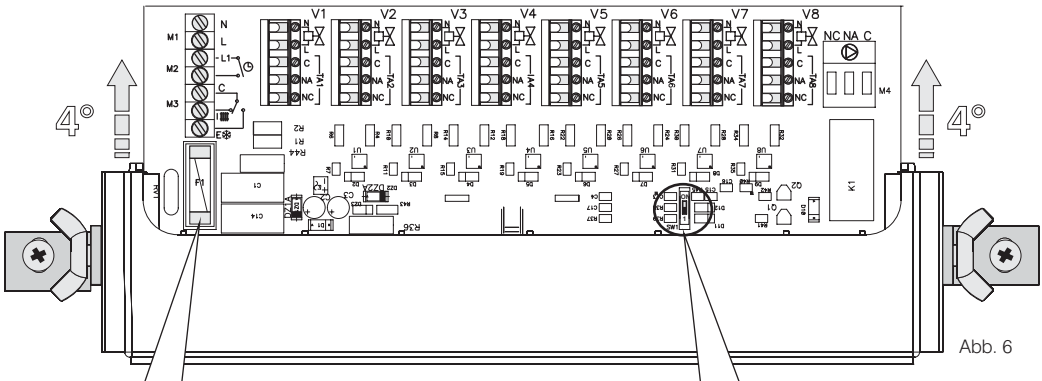


Abb. 6

SICHERUNG F1

T 2A/250 verzögert Ø5x20

Stromversorgungssicherung für den Schutz vor eventueller Überladung.

HINWEIS

Sollte die Sicherung kaputt gehen, liegt das an einem Kurzschluss oder einer Überladung. Damit sich das Durchbrennen nicht wiederholt, muss zunächst die Ursache gefunden und behoben werden, bevor man diese austauscht. Kontrollieren Sie den korrekten elektrischen Anschluss und Wert der angeschlossenen Ladung.

SCHALTER „Aktivierungsmodus Pumpe“



I - Sofortige Aktivierung



R - Verzögerte Aktivierung
(Werkseinstellung)

Es ist möglich, den Aktivierungsmodus der Steuerung der Pumpe auszuwählen:

- Augenblickliche Aktivierung.
- Verzögerte Aktivierung, im Vgl. zur Aktivierung der Ventile (Verzögerungszeit=2 Min.).

Den Schalter für die Aktivierung an der Platine betätigen:

(1) R = VERZÖGERT / (ON) I = SOFORT.

ACHTUNG:
Die Pumpensteuerung (bzw. Klimatisierungseinheit) wird nur dann aktiviert, wenn mindestens eines der Elektroventile geöffnet ist.

Beispiel in der nebenstehenden Abbildung: Betrieb mit sofortiger Aktivierung der Pumpe.

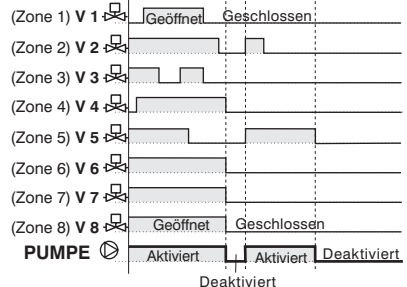
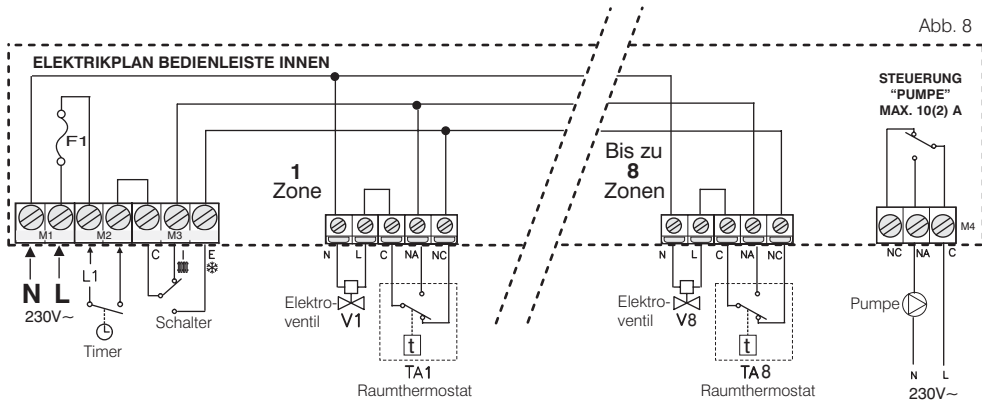


Abb. 7

2.4 - ELEKTRISCHE ANSCHLÜSSE DER LEISTEN

⚠ DIE NETZSPANNUNG VON 230 V~ TRENNEN

- Die Bedienleiste mit Hilfe eines Trennschalters, der mit den geltenden Gesetzesvorschriften konform ist, an das Netz anschließen 230V~
- Die elektrischen Anschlüsse wie im folgenden Elektrikplan (Abb. 8) für die Modelle 4, 6 oder 8 Zonen vornehmen (siehe auch Beispiel eines Installationsplans auf der folgenden Seite - Abb. 9).



BESCHREIBUNG DER ELEKTRISCHEN ANSCHLÜSSE:

- **Klemmen M1** = Eingang für Netzversorgungsanschluss N - L 230V~
- **Klemmen M2** = Eingang für den Anschluss eines Zeitschalters (optional) für die Einstellung des Zeitpunktes des Ein- und Auschaltens der Thermostate und Ventile (Werkseinstellung: mit Jumper gesichertes Einschalten)
- **Klemmen M3** = Eingang für den Anschluss eines Schalters zur Auswahl der Modi HEIZEN (Werkseinstellung mittels Jumper) oder KÜHLEN
- **Klemmen TA1 ÷ TA 8** = Eingänge für den Anschluss von bis zu 8 Raumthermostaten (je nach Modell)
- **Klemmen V1 ÷ V8** = Ausgänge für den Anschluss von bis zu 8 elektrischen Zonenventilen (je nach Modell)
- **Klemmen M4** = Ausgang für den Anschluss einer Pumpensteuerung.

 F1 Sicherung F1 (Versorgung) = T 2A/250V~ verzögert

BEISPIEL FÜR EINEN ANSCHLUSS IN EINER TEMPERATURREGELANLAGE FÜR 8 ZONEN MIT STEUERUNG DER ELEKTROVENTILE UND PUMPE 230 V~

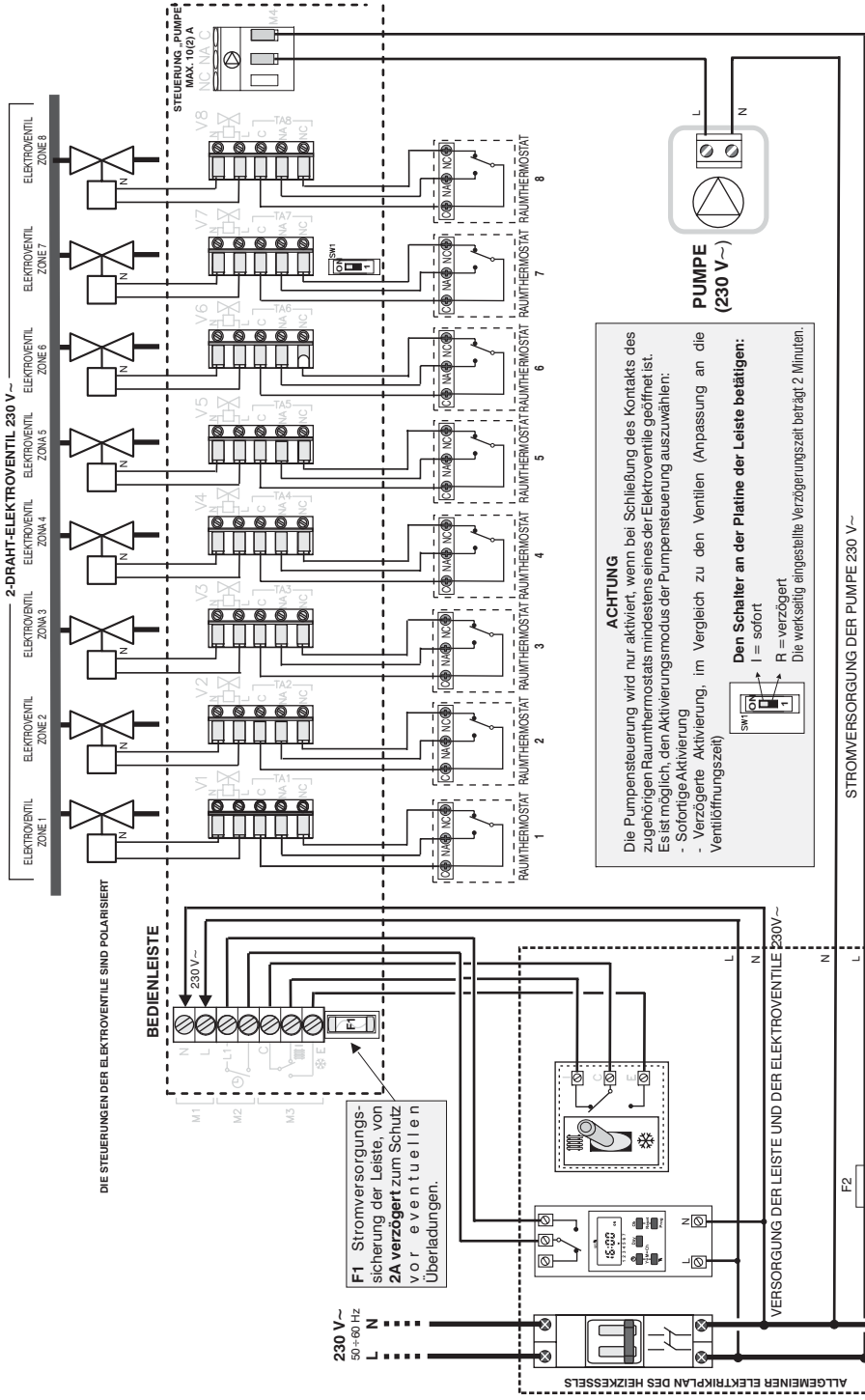



Abb. 9

DATOS TECNICOS

Tension de alimentación:	230 V~50 ÷ 60 Hz
Tipo fusible (F1):	T 2A/250V~ retardato (Ø5x20)
Tipo acción/dispositivo:	1B / electrónico
Tension impulsiva nominal:	4 kV
Absorción circuito barra de mando:	5 VA
Capacidad entradas/salidas:	
- para Electroválvulas (actuadores) / termostatos:	8 x 3W @ 230V~
- para Interruptor horario:	2A
- para selector I/E (Calentamiento/Enfriamiento):	2A
- para la bomba (caldera, ventilación):	n° 1 relé con contacto unipolar en derivación, libre de potencial NA/NC/COM - 10(2) A / 250 V~
Sección de los hilos máx en las salidas:	
- alimentación barra de mando:	2 x 1,5 mm ²
- bomba (caldera, ventilación):	2 x 1,5 mm ²
- selector I/E (Calentamiento/Enfriamiento):	3 x 0,75 mm ²
- termostatos:	3 x 0,75 mm ²
- interruptor horario:	2 x 0,75 mm ²
- electroválvulas (actuadores):	2 x 0,75 mm ²
Tipo de aislamiento:	clase II 
Grado de protección:	IP 30
Grado de polución:	Normal
Límites de la temperatura de funcionamiento:	-10 °C ÷ + 50 °C
Límites de la temperatura de almacenaje:	-25 °C ÷ + 85 °C
Normas de referencia CE:	LVD EN 60 730-1 EMC EN 60 730-1

INSTRUCCIONES DE INSTALACIÓN Y MODO DE EMPLEO




DESCRIPCIÓN Y PRESTACIONES

La barra de mando es un dispositivo que permite mediante la conexión de los termostatos y electroválvulas (actuadores) controlar la temperatura ambiente hasta en 4 o 6 o 8 zonas (en función del modelo seleccionado).

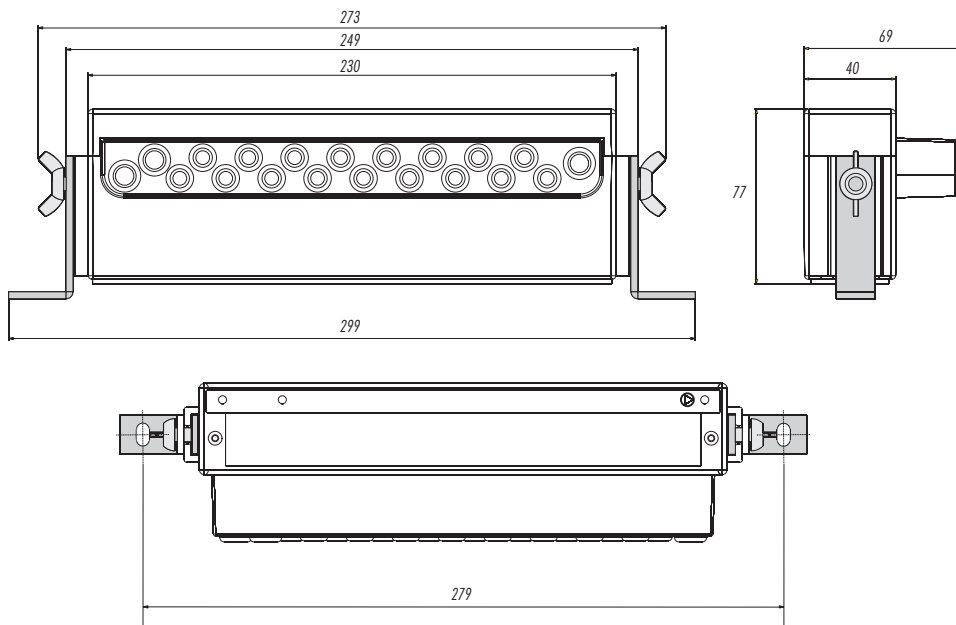
Para cada zona se puede conectar un termostato que al cierre del contacto abre la correspondiente electroválvula. Además el dispositivo está dotado de:

- Una salida de mando auxiliar (para bomba, caldera o ventilación) que se activa en presencia de al menos una Electroválvula abierta.
- Activación de la bomba al mismo tiempo a las electroválvulas o retardo de 2 minutos, seleccionable con selector colocado en la tarjeta electrónica de la barra de mando.
- N° 1 ingreso para la conexión del interruptor horario externo para el control programado por los termostatos y las electroválvulas.
- Posibilidad de forzar con la conexión de un selector la modalidad de CALENTAMIENTO (configuración de fábrica mediante puente) o ENFRIAMIENTO.


En la tapa frontal se encuentran los siguientes LED:


-  LED verde - encendido indica la presencia de alimentación de red 230V~ con forzado en modo CALENTAMIENTO).
-  LED verde - encendido indica presencia de alimentación de red 230V ~ con esfuerzo en modalidad ENFRIAMIENTO.
-  LED rojo - indica el estado de la salida de mando bomba, caldera, etc.). LED encendido = salida activada.


DIMENSIONES



1 - SEÑALACIONES

LED VERDE encendido = ON ((tension de red introducida)
 funcionamiento en modo CALENTAMIENTO

LED VERDE encendido = ON (tension de red introducida)
 funcionamiento en modo ENFRIAMIENTO

 Estado de la salida de
 Mando Bomba
 LED encendido = salida activada

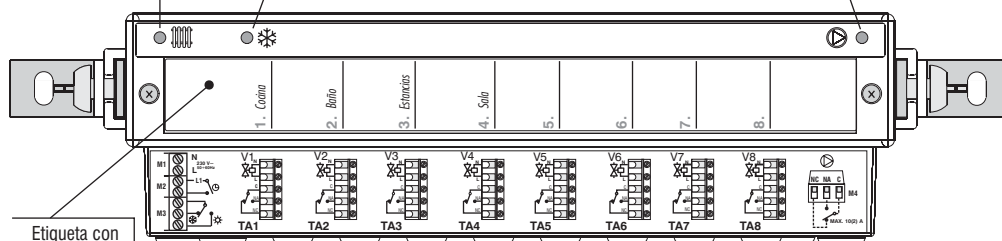


Fig. 1

2 - INSTRUCCIONES PARA EL INSTALADOR

2.1- INDICACIONES Y PRESCRIPCIONES PARA LA INSTALACIÓN DE LA BARRA

Importante: la instalación y la conexión eléctrica de los dispositivos y equipo deben ser llevadas a cabo por personal cualificado y conforme a las normas y leyes vigentes. El constructor no asume ninguna responsabilidad en cuanto se refiere al empleo de los productos que deban seguir particulares normas de ambiente y/o instalación.

Los ejemplos que se dan en esta documentación son generales.

ADVERTENCIAS PARA LA SEGURIDAD

- Leer atentamente el libro de instrucciones antes de instalar el dispositivo y conservarlo para futuras consultas.
- **Antes de efectuar cualquier conexión eléctrica DESACTIVAR LA TENSIÓN DE ALIMENTACIÓN 230 V~.**
- Respetar escrupulosamente las indicaciones y prescripciones explicadas en las instrucciones de los dispositivos que se deben gestionar y conectables al dispositivo.
- Controlar que las cargas para conectar no superen los valores indicados en los datos técnicos.
- Durante la instalación y la conexión eléctrica de la barra con el uso de utensilios cerca de la tarjeta electrónica poner particular atención para no dañar los circuitos o componentes.

El fabricante se reserva la posibilidad de introducir todas las modificaciones técnicas y de fabricación que considere necesarias sin obligación de preaviso.

Ejemplo de instalación en el compartimiento de los colectores

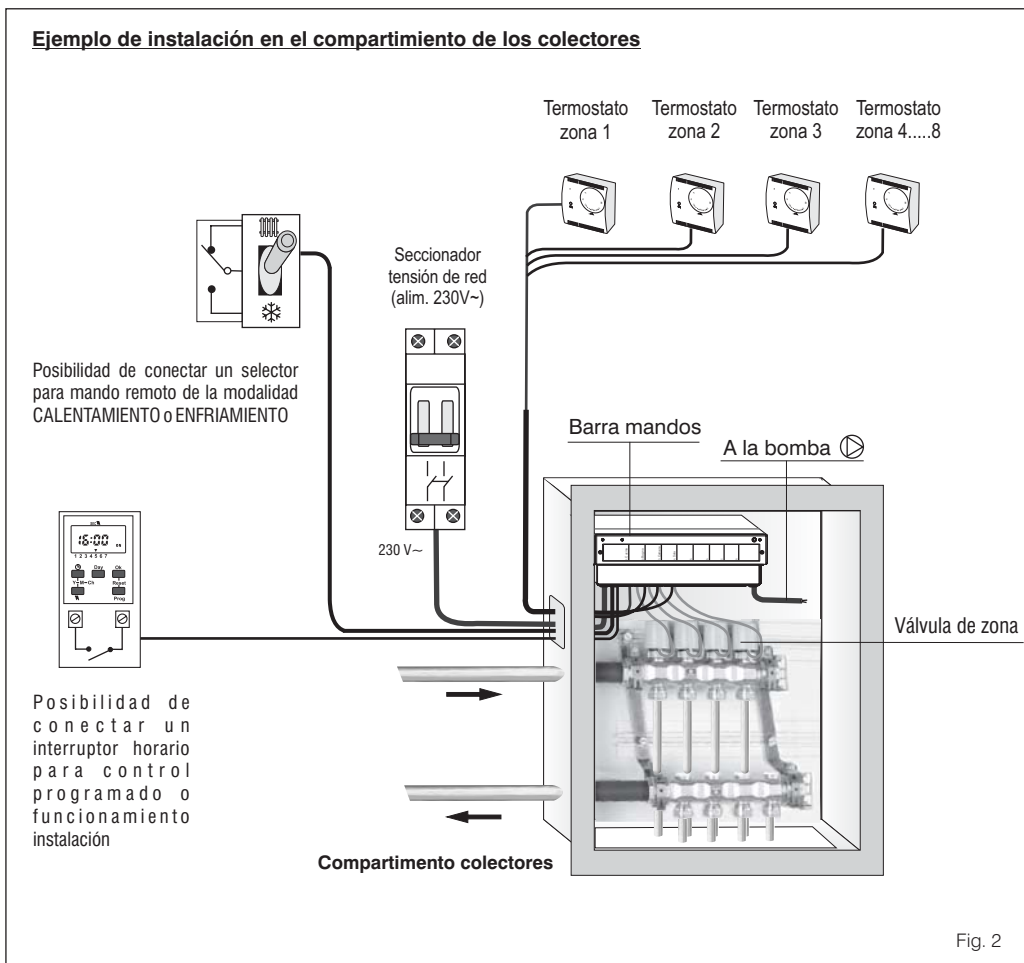


Fig. 2

2.2 - INSTALACIÓN DE LA BARRA

Referido a las figuras de abajo:

- Retirar el frontal **F** de la barra destornillando los tornillos imperdible **V**.
- Extraer la patilla portacables **B** y retirar los cubre-agujeros de plástico necesarios, con la ayuda de un utensilio adecuado (fig. 4).
- Insertar en los agujeros libres los pasacables de goma tipo **G1** y tipo **G2**.
- Predisponer sobre la pared (o en el compartimento) los 2 dos agujeros de fijación de las escuadras **S**.
- Fijar con tornillos las escuadras **S** a la pared.
- Colocar el cuerpo de la barra **C** de modo que los agujeros de las escuadras **S** se superpongan paralelamente a los agujeros roscados de las placas **P**, después introducir en el agujero de las escuadras los tornillos mariposa **VF** con arandelas **R** hasta soldar las placas para bloquear el cuerpo de la barra **C**.

Nota: aflojando los tornillos **VF** será posible rotar en sentido vertical (arriba y abajo) la barra de modo que se facilitan as operaciones para las conexiones eléctricas

- Introducir los cables en la portacables **B** y efectuar las conexiones eléctricas a las regletas como en el esquema eléctrico y según el tipo de instalación.
- Si se desea seleccionar el modo de activación del mando de la bomba (Instantánea/Retardada) extraer ligeramente la tarjeta del circuito eléctrico de la barra y usar el adecuado selector como se indica en el párrafo siguiente, reinsertando al final de la operación la ficha.
- Reinsertar la patilla **B** en su puesto.
- Cerrar con el frontal **F** el cuerpo de la barra **C** y fijarlo con los tornillos **V**.
- Escribir sobre la etiqueta en dotación la asignación de las zonas (ej. habitación) y aplicarla a la adecuada sede en la fachada.

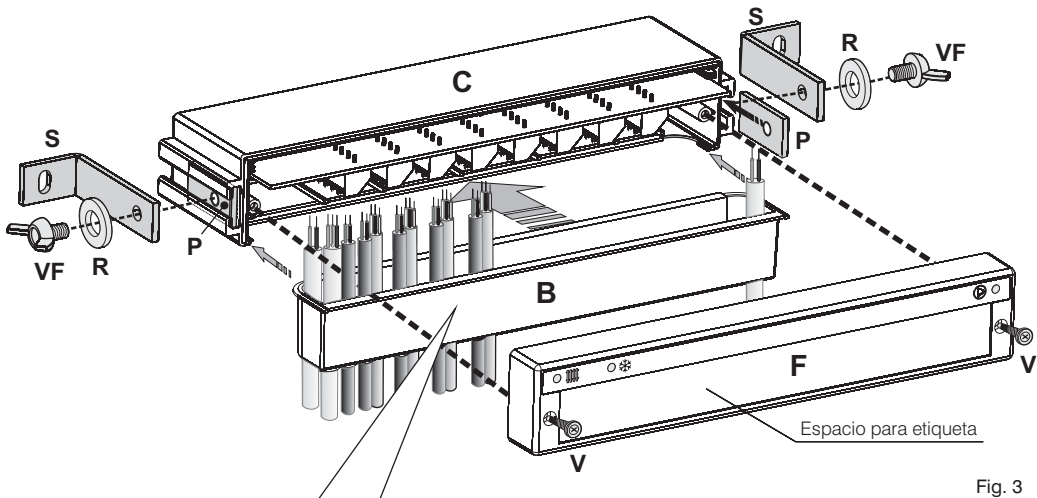


Fig. 3

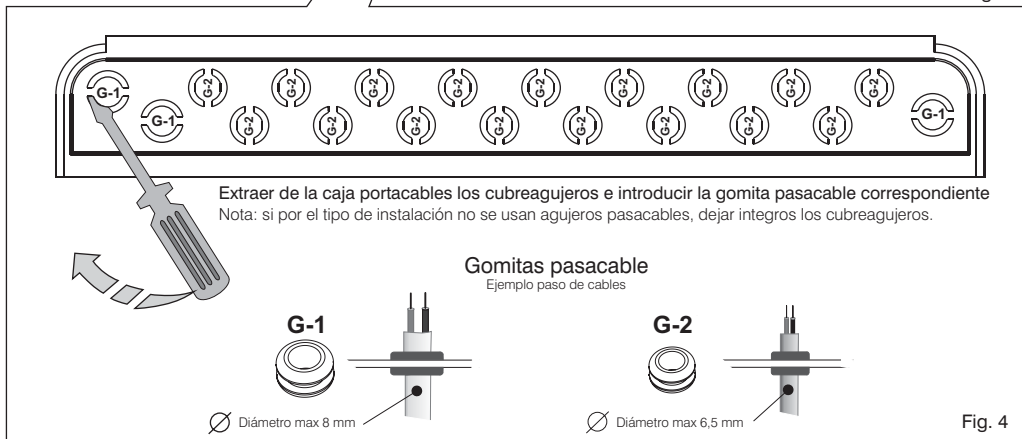


Fig. 4

2.3 - PROCEDIMIENTO PARA FACILITAR LA CONEXIÓN ELÉCTRICA, EVENTUAL SUSTITUCIÓN FUSIBLE (F1) Y ACCESO AL SELECTOR PARA ACTIVACIÓN BOMBA EN MODO: INSTANTÁNEA o RETARDADA

1° - desatornillar los tornillos bloqueo tarjeta electrónica
 2° - aflojar los tornillos mariposa lados dcha e izq de la barra

3° - rotar la barra en sentido vertical
 4° - extraer si es necesario la tarjeta electrónica

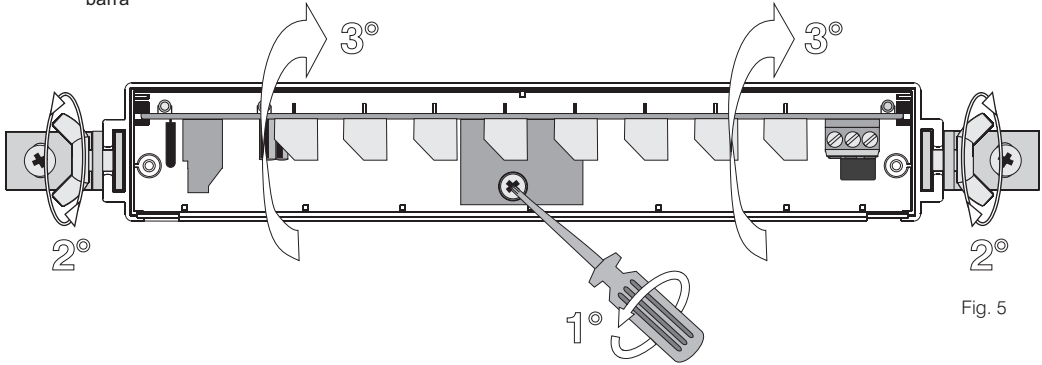


Fig. 5

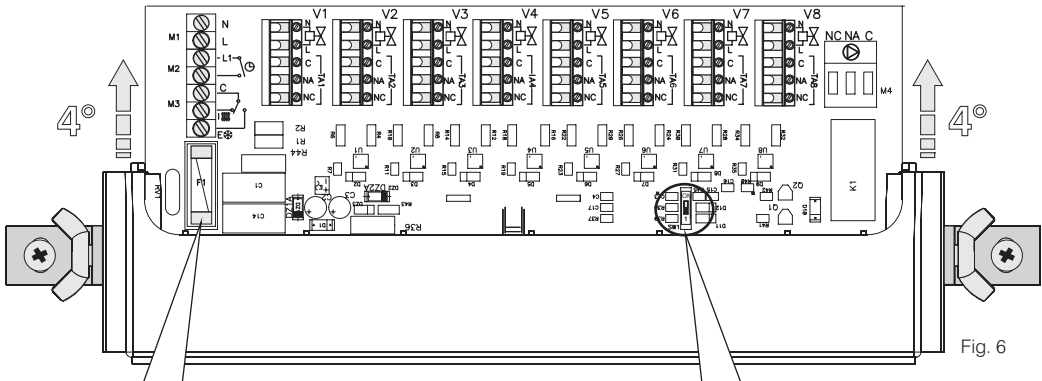


Fig. 6

FUSIBLE F1 T 2A/250 retardado Ø5x20

Fusible alimentación para protección de ocasionales sobrecargas.

ADVERTENCIA

La ocasional rotura del fusible está provocada por un cortocircuito o por una sobrecarga, por lo tanto antes de sustituirlo con el mismo tipo se debe localizar y quitar la causa de otra manera la quemadura se repetirá. Por lo tanto controlar la correcta conexión eléctrica y el valor de la carga conectada.

SELECTOR "modo de activación bomba"



I - Activación instantánea



R - Activación retardada
(Configuración de fábrica)

Es posible seleccionar el modo de activación del mando de la bomba:

- Activación instantánea.
- Activación retardada respecto a la activación de las válvulas (tiempo de retardo = 2 minutos). Usar el selector colocado en la tarjeta electrónica para activarla:

(1) R = RETARDADA / (ON) I = INSTANTÁNEA.

ATENCIÓN: el mando de la bomba (o de la unidad de climatización) se activa solamente si al menos una de las electroválvulas está abierta.

Ejemplo en figura al lado: Funcionamiento con activación instantánea de la bomba.

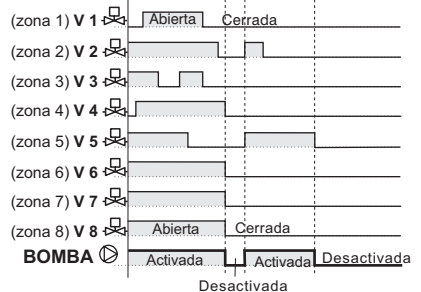
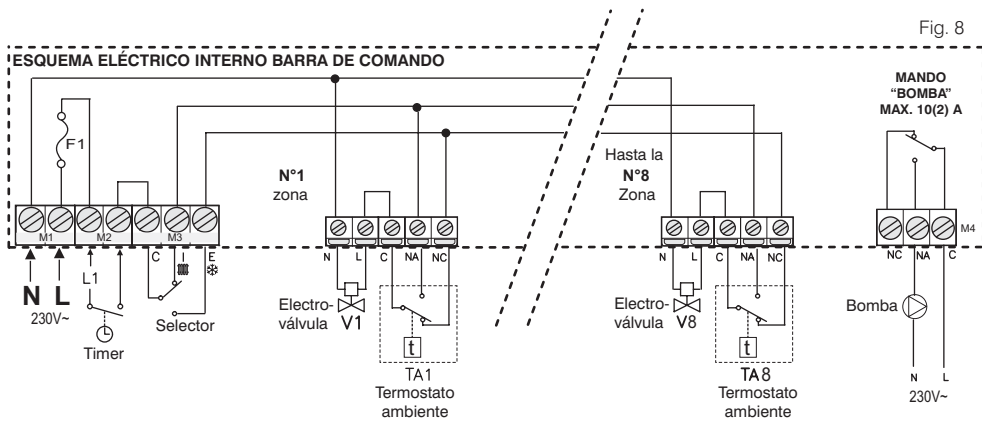


Fig. 7

2.4 - CONEXIONES ELÉCTRICAS DE LA BARRA

⚠ DESACTIVAR LA TENSIÓN DE ALIMENTACIÓN 230 V~

- Conectar la barra de mando a la red 230V~ por medio de un seccionador conforme a las normas vigentes.
- Llevarla a cabo conexiones eléctricas como se indica en el esquema eléctrico siguiente (fig. 8) en función del modelo: 4, 6 o 8 zonas (ver el ejemplo del esquema de instalación en pagina sucesiva - fig. 9).



DESCRIPCIÓN CONEXIONES ELECTRICAS:

- **Bornas M1** = entrada para conexión de alimentación de red N - L 230V~
- **Bornas M2** = entrada para la conexión de un interruptor horario (opcional) para la temporización de encendido y apagado de los termostatos y de las valvulas (de fabrica configuración encendido Asegurado mediante puente)
- **Bornas M3** = entrada para conectar un selector para forzar la modalidad de CALENTAMIENTO (Configuración de fabrica mediante puente) o ENFRIAMIENTO
- **Bornas TA1 ÷ TA 8**= entradas para conexión hasta 8 termostatos ambiente (en función del modelo)
- **Bornes V1 ÷ V8**= salidas para el enlace hasta 8 electroválvulas de zona (en función del modelo)
- **Bornes M4** = salida para enlace mando bomba.

$\overset{F1}{\sim}$ Fusible F1 (alimentación) = T 2A/250V~ retardado

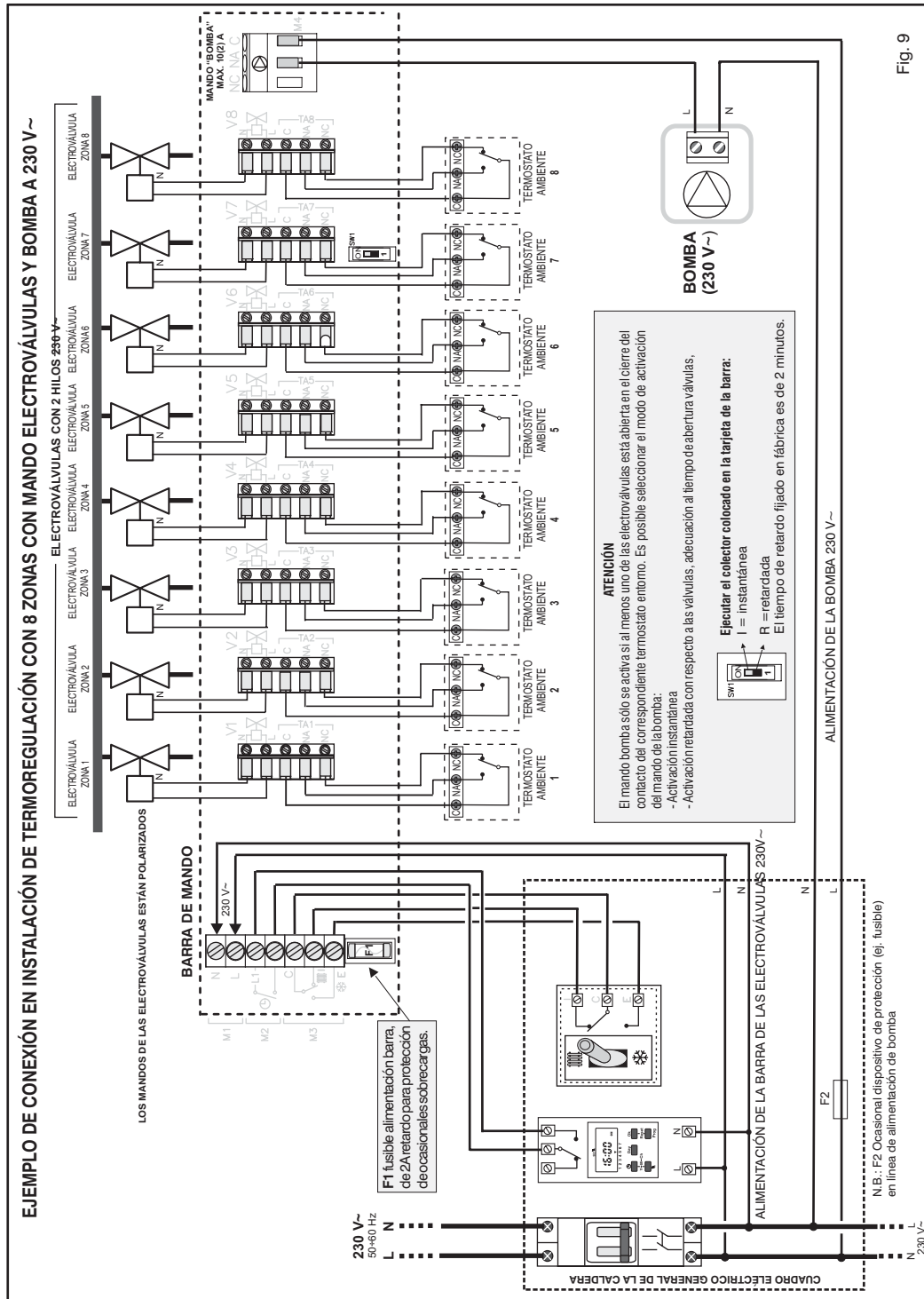


Fig. 9